

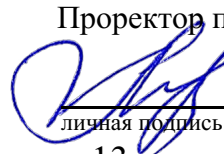
Аккредитованное образовательное частное учреждение высшего образования
«Московский финансово-юридический университет МФЮА»
Информация о владельце:
ФИО: Забелин Алексей Григорьевич
Должность: Ректор
Дата подписания: 20.08.2023 16:33:57
Уникальный программный ключ:
672b4d4e1ca30b0f66ad5b6309d064a94afcfdbc652d927620ac07f8fdabb79
Рассмотрено и одобрено на заседании
учебно-методического совета

УТВЕРЖДАЮ

Проректор по учебной работе

Протокол № 5 от 13.03.2023

Председатель совета



Н.О. Минькова

личная подпись инициалы, фамилия

« 13 » марта 2023 г.

Н.О. Минькова

инициалы, фамилия

личная подпись

канд. юрид. наук, доцент Чубаров Сергей Александрович

(уч. звание, степень, ФИО авторов программы)

Рабочая программа дисциплины (модуля)

Криминалистика

(наименование дисциплины (модуля))

Направление подготовки (специальность): 38.05.01 Экономическая безопасность

(код, наименование без кавычек)

ОПОП: Судебная экономическая экспертиза

(наименование)

Форма освоения ОПОП: очная, очно-заочная, заочная

(очная, очно-заочная, заочная)

Общая трудоемкость: 4 (з.е.)

Всего учебных часов: 144 (ак. час.)

Формы промежуточной аттестации	СЕМЕСТР		
	очная	очно-заочная	заочная
Экзамен	10	12	12

Москва 2023 г.

Год начала подготовки студентов - 2023

1. Цель и задачи освоения дисциплины

Цель освоения дисциплины	усвоение студентами теоретических знаний, научных рекомендаций, умений и практических навыков и их использование при проведении отдельных следственных действий, организации расследования, раскрытии и расследовании отдельных видов и групп преступлений. В процессе изучения дисциплины осуществляется воспитательная работа, направленная на формирование профессионально-значимых личностных качеств обучающихся.
Задачи дисциплины	<ul style="list-style-type: none"> - изучение и практическое понимание основных понятий криминалистики; - развитие научных представлений и формирование у обучающихся профессионального мышления и ориентации на последующую самостоятельную научную, учебную и другие формы практической деятельности; - формирование и развитие у обучающихся способностей принимать решения и совершать юридические действия в точном соответствии с законом; - развитие у обучающихся способностей в практической деятельности выявлять, пресекать, раскрывать и расследовать преступления и иные правонарушения.

2. Место дисциплины в структуре ОПОП

Блок 1 «Дисциплины (модули)»	
Дисциплины и практики, знания и умения по которым необходимы как "входные" при изучении данной дисциплины	Конституционное право Теория государства и права Уголовный процесс
Дисциплины, практики, ГИА, для которых изучение данной дисциплины необходимо как предшествующее	Государственная итоговая аттестация

3. Требования к результатам освоения дисциплины

Компетенции обучающегося, формируемые в результате освоения дисциплины. Степень сформированности компетенций

Индикатор	Название	Планируемые результаты обучения	ФОС
ОПК5 Способен осуществлять профессиональную деятельность в соответствии с нормами профессиональной этики, нормами права, нормативными правовыми актами в сфере экономики, исключая противоправное поведение			
ОПК-5.1	Знать: нормы профессиональной этики, исключая противоправное поведение; содержание, источники норм права, нормативные правовые акты в сфере экономики, институты права, состав субъектов правонарушений, квалифицирующие признаки преступлений и административных правонарушений в сфере экономики; правовые основы защиты прав интеллектуальной собственности	Должен знать нормы профессиональной этики, исключая противоправное поведение; состав субъектов правонарушений, квалифицирующие признаки преступлений, в т.ч. в сфере экономики	Тест

ОПК-5.2	Уметь: квалифицированно применять нормативные правовые документы в сфере экономики; выявлять, фиксировать, предупреждать и пресекать правонарушения и преступления в сфере экономики; квалифицировать правонарушения и преступления в сфере экономики, определять основания и порядок привлечения к уголовной ответственности за экономические преступления	Должен уметь выявлять, фиксировать, предупреждать и пресекать правонарушения и преступления, в т.ч. в сфере экономики; квалифицировать правонарушения и преступления	Лабораторная работа
ОПК-5.3	Владеть: нормами профессиональной этики, нормами права	Должен владеть нормами профессиональной этики, нормами права при решении задач профессиональной деятельности	Лабораторная работа

4. Структура и содержание дисциплины

Тематический план дисциплины

№	Название темы	Содержание	Литература	Индикаторы
1.	Криминалистика как область научного знания. Структура и функции общей теории криминалистики	Развитие теоретических представлений о предмете криминалистической науки и ее системе. Общие, специальные и конкретные задачи криминалистики. Наука, право и практика как источники развития криминалистики. Законы развития криминалистики. Методы криминалистики. Место криминалистики в системе смежных с нею наук .Элементы общей теории криминалистики. Функции общей теории криминалистики. Частные криминалистические теории.	9.1.1, 9.1.2, 9.2.1, 9.2.2, 9.2.3, 9.1.3, 9.2.4, 9.2.5	ОПК-5.1 ОПК-5.2 ОПК-5.3
2.	Общие положения криминалистической техники. Криминалистическая фотография и видеозапись	Понятие, система и задачи криминалистической техники. Классификация технических средств криминалистики. Основные положения теории криминалистической идентификации. Виды криминалистической фотографии. Фотографические средства, используемые в следственной и экспертной практике. Методы запечатлевающей фотографии, используемые в следственной практике. Современная видеотехника. Применение видеозаписи при производстве следственных действий.	9.1.1, 9.1.2, 9.2.1, 9.2.2, 9.2.3, 9.1.3, 9.2.4, 9.2.5	ОПК-5.1 ОПК-5.2 ОПК-5.3

3.	Основы трасологии	Понятие, система и задачи трасологии. Понятие «след». Классификация следов в криминалистике. Следы человека, животных, орудий взлома и инструментов, транспортных средств. Прочие следы в криминалистике. Назначение трасологической экспертизы	9.1.1, 9.1.2, 9.2.1, 9.2.2, 9.2.3, 9.1.3, 9.2.4, 9.2.5	ОПК-5.1 ОПК-5.2 ОПК-5.3
4.	Криминалистическое исследование оружия, боеприпасов, взрывчатых веществ, взрывных устройств и следов их применения	Понятие и значение судебной баллистики. Классификация стрелкового огнестрельного оружия. Основные и дополнительные следы применения стрелкового огнестрельного оружия. Устройство патронов к нарезному и гладкоствольному стрелковому оружию. Назначение судебно-баллистической экспертизы. Классификация взрывчатых веществ и взрывных устройств. Следы их применения. Назначение взрывотехнической экспертизы. Классификация холодного оружия. Следы применения холодного оружия.	9.1.1, 9.1.2, 9.2.1, 9.2.2, 9.2.3, 9.1.3, 9.2.4, 9.2.5	ОПК-5.1 ОПК-5.2 ОПК-5.3
5.	Основы габитологии и фоноскопии	Понятие и задачи габитологии. Классификация субъективных портретов. Источники получения сведений о внешних признаках человека. Методы и средства собирания информации о внешних признаках человека. Назначение судебной портретной экспертизы. Понятие и задачи криминалистической фоноскопии. Правила следственного осмотра магнитных носителей с записями. Назначение судебной фоноскопической экспертизы	9.1.1, 9.1.2, 9.2.1, 9.2.2, 9.2.3, 9.1.3, 9.2.4, 9.2.5	ОПК-5.1 ОПК-5.2 ОПК-5.3
6.	Основы судебной экспертизы	Правовые основания судебной экспертизы. Судебные экспертизы, существующие в Министерстве юстиции, МВД, Министерстве здравоохранения и социального развития, Министерстве обороны Российской Федерации, Федеральной таможенной службе. Медицинские, криминалистические, экологические, инженерно-технические и др. классы судебных экспертиз. Трасологическая, целого по частям, веществ, материалов, изделий и др. виды криминалистических экспертиз. Использование новых, более совершенных методов судебно-экспертного исследования. Исследование новых, ранее недоступных объектов. Создание новых видов (классов) экспертиз (взрывотехнической, фоноскопической, инженерной, компьютерной и др.). Задачи и возможности отдельных классов и видов судебных экспертиз.	9.1.1, 9.1.2, 9.2.1, 9.2.2, 9.2.3, 9.1.3, 9.2.4, 9.2.5	ОПК-5.1 ОПК-5.2 ОПК-5.3

7.	Криминалистическая регистрация	<p>Объекты, подлежащие криминалистической регистрации.</p> <p>Система криминалистической регистрации: оперативно-справочные, розыскные, криминалистические учеты. справочно-вспомогательные учеты. Местные, региональные и центральные учеты. Юридические основания криминалистической регистрации.</p> <p>Объекты оперативно-справочного и розыскного учетов. Алфавитные и дактилоскопические картотеки. Учет лиц по признакам внешности. Учет правонарушений и преступлений, совершенных иностранными гражданами, лицами без гражданства и гражданами России, постоянно проживающими за границей. Учет похищенных предметов антиквариата и культурных ценностей. Учет похищенных и изъятых документов общегосударственного обращения и номерных вещей. Учет разыскиваемого и бесхозного автотранспорта.</p> <p>Учет по способам совершения преступлений. Учет лиц, пропавших без вести, неопознанных трупов, неизвестных больных и детей. Учет следов пальцев рук, изъятых с мест нераскрытых преступлений и лиц, взятых милицией на учет (следотека). Учет похищенного, утерянного, изъятого, добровольно сданного нарезного огнестрельного оружия. Учет стреляных пуль, гильз и боеприпасов со следами оружия (пулегильзотека). Учет поддельных денежных знаков. Учет поддельных документов, изготовленных полиграфическим способом. Учет поддельных медицинских рецептов на получение наркотических и сильнодействующих лекарственных средств, а также образцов почерка лиц, осуществляющих их подделку. Фонотеки голоса и речи лиц, представляющих оперативный интерес.</p> <p>Образцы предметов, материалов и веществ, следы которых обнаруживаются на местах происшествий, и их криминалистическое значение</p>	9.1.1, 9.1.2, 9.2.1, 9.2.2, 9.2.3, 9.1.3, 9.2.4, 9.2.5	ОПК-5.1 ОПК-5.2 ОПК-5.3
----	--------------------------------	---	---	-------------------------------

8.	Общие положения криминалистической тактики	<p>Понятие тактики как раздела криминалистической науки. Понятие следственной версии, следственной ситуации, планирования расследования преступлений, тактического решения, тактической комбинации, тактического риска, тактического приема, тактической рекомендации.</p> <p>Место криминалистической тактики в системе криминалистики. Связи криминалистической тактики с уголовным процессом, наукой управления, теорией оперативно-розыскной деятельности, судебной психологией, этикой, логикой, философией.</p> <p>Подготовка к проведению следственного действия. Проведение следственного действия. Фиксация хода и результатов следственного действия. Оценка полученных результатов и определение их значения.</p>	9.1.1, 9.1.2, 9.2.1, 9.2.2, 9.2.3, 9.1.3, 9.2.4, 9.2.5	ОПК-5.1 ОПК-5.2 ОПК-5.3
9.	Тактика проведения отдельных видов следственных действий	<p>Понятие, значение, цели и виды следственного осмотра.</p> <p>Требования, предъявляемые к следственному осмотру (своевременность, объективность и полнота, активность осмотра, методичность и последовательность).</p> <p>Понятие, задачи и этапы осмотра места происшествия. Элементы места происшествия. Способы и методы осмотра места происшествия. Объекты осмотра.</p> <p>Действия следователя по получении сообщения о происшествии. Действия следователя по прибытии на место происшествия.</p> <p>Обзорная (статическая) стадия осмотра места происшествия. Детальная (динамическая) стадия осмотра места происшествия.</p> <p>Вербальная, наглядно-образная, графическая и предметная формы фиксации доказательственной информации.</p> <p>Сущность обыска. Отличие обыска от выемки. Время проведения обыска относительно стадий расследования. «Достаточные основания» обыска. Случай несанкционированного обыска. Участники обыска. Виды обыска по обыскиваемому объекту, по искомому объектам, по последовательности, по способу организации.</p> <p>Принятие решения о производстве обыска. Сбор сведений о личности обыскиваемого и окружающих его лицах, об искомых объектах, о месте (местах), где предстоит проводить обыск.</p> <p>Планирование проведения обыска.</p> <p>Подготовительная, обзорная, детальная стадии обыска. Фиксация результатов обыска. Общие тактические приемы детальной стадии обыска. Обыск в помещении. Обыск мебели и других предметов. Обыск личных гаражей и автомашин.</p>	9.1.1, 9.1.2, 9.2.1, 9.2.2, 9.2.3, 9.1.3, 9.2.4, 9.2.5	ОПК-5.1 ОПК-5.2 ОПК-5.3

Обыск в служебных помещениях. Обыск на открытой местности. Обыск с целью обнаружения человека, труп. Личный обыск. Фиксация результатов обыска.

Основания выемки. Технология выемки.

Особенности выемки почтово-телеграфной корреспонденции.

Понятие допроса, его значение и виды. Предмет допроса. Общие положения процессуального характера. Требования, предъявляемые к допросу.

Собирание исходных данных. Тактическое обеспечение допроса. Выбор времени и места допроса. Определение способа вызова на допрос. Техническое обеспечение допроса. Составление письменного плана допроса.

Предмет допроса свидетелей и потерпевших.

Этапы допроса: установление психологического контакта; свободный рассказ; постановка вопросов; ознакомление допрашиваемого с протоколом и магнитной записью показаний.

Тактические приемы допроса: допрос с использованием ассоциативных связей; допрос на месте; повторный допрос по ограниченному кругу обстоятельств.

Специфика подготовки к допросу подозреваемого и обвиняемого; специфика установления психологического контакта. Допрос в бесконфликтной ситуации. Тактические приемы при отказе дать показания.

Мотив дачи ложных показаний свидетелем, потерпевшим, подозреваемым и обвиняемым.

Рекомендации разоблачения самоговора.

Тактические приемы изобличения во лжи: эмоционального, логического воздействия, тактические комбинации (внезапность, последовательность, создание напряжения, допущение легенды, косвенный допрос, форсирование темпа допроса, инерция. создание условий для неправильной оценки допрашиваемым переживаемой ситуации, выжидание, создание заполненности, вызов. Сочетание данных тактических приемов).

Учет особенностей психики несовершеннолетнего (повышенной внушаемости и самовнушаемости, склонности к фантазированию, высокой эмоциональности, неустойчивости поведения), незначительного жизненного опыта. Признаки дачи ложных показаний. Тактические приемы преодоления лжи.

Допрос эксперта. Допрос на очной ставке. Допрос с участием второго следователя.

Протоколирование. Применение звукозаписи.

10.	Общие положения криминалистической методики	<p>Понятие криминалистической методики как раздела криминалистики. Понятие частной криминалистической методики.</p> <p>Обусловленность содержания частных методик положениями наук, правом и практикой.</p> <p>Зависимость структуры частных методик от типичного предмета расследования, типичных следственных ситуаций и следственных версий, особенностей планирования на различных этапах расследования, тактики первоначальных и последующих следственных действий.</p> <p>Элементы структуры частных методик. Предмет расследования. Деление частных методик на первоначальный и последующий этапы расследования. Характеристика типичных следственных ситуаций. Система типичных версий. Особенности планирования расследования. Тактика следственных действий.</p> <p>Уголовно-правовая и криминалистическая классификация преступлений как основания построения системы частных методик.</p> <p>Правила приспособления частных методик к особенностям расследования конкретных преступлений. Изменение условий расследования и индивидуализация частных методик с учетом внешней обстановки расследования</p>	9.1.1, 9.1.2, 9.2.1, 9.2.2, 9.2.3, 9.1.3, 9.2.4, 9.2.5	ОПК-5.1 ОПК-5.2 ОПК-5.3
11.	Планирование расследования преступлений	<p>Планирование как организационная основа расследования. Логическая, процессуальная и тактическая основа планирования расследования.</p> <p>Индивидуальность, динамичность, всесторонность и реальность планирования.</p> <p>Планирование на начальном этапе расследования.</p> <p>Планирование на последующем и заключительном этапах планирования.</p> <p>Общий и индивидуальные планы расследования.</p> <p>Дополнительная документация к плану расследования.</p>	9.1.1, 9.1.2, 9.2.1, 9.2.2, 9.2.3, 9.1.3, 9.2.4, 9.2.5	ОПК-5.1 ОПК-5.2 ОПК-5.3

12.	Методика расследования отдельных видов преступлений	<p>Особенности планирования и построения версий. Розыскные действия следователя по выявлению лица, совершившего преступление. Особенности отдельных следственных действий. Комплекс поисковых и оперативно-поисковых мероприятий. Криминалистическая характеристика кражи. Типичные следственные версии на первоначальном этапе расследования. Особенности осмотра места происшествия. Особенности родовой криминалистической характеристики преступлений, посягающих на чужое имущество. Типичные следственные ситуации и планирование расследования по делам о кражах. Первоначальные и последующие следственные действия. Типичные следственные ситуации и планирование расследования по делам о грабежах и разбойных нападениях. Первоначальные и последующие следственные действия. Типичные следственные ситуации и планирование расследования мошенничества. Первоначальные и последующие следственные действия. Типичные следственные ситуации и планирование расследования вымогательства. Первоначальные и последующие следственные действия. Типичные следственные ситуации и планирование расследования присвоения и растраты имущества. Первоначальные и последующие следственные действия. Особенности содержания общей криминалистической характеристики должностных преступлений. Исходные следственные ситуации и планирование расследования на первоначальном этапе. Тактика первоначальных следственных действий. Последующие следственные ситуации и планирование расследования. Тактика последующих следственных действий.</p>	9.1.1, 9.1.2, 9.2.1, 9.2.2, 9.2.3, 9.1.3, 9.2.4, 9.2.5	ОПК-5.1 ОПК-5.2 ОПК-5.3
-----	---	---	---	-------------------------------

Распределение бюджета времени по видам занятий с учетом формы обучения

Форма обучения: очная, 10 семестр

№	Контактная работа	Аудиторные учебные занятия			Самостоятельная работа
		занятия лекционного типа	лабораторные работы	практические занятия	
1.	4	2	2	0	6
2.	4	2	2	0	6
3.	4	2	2	0	6
4.	4	2	2	0	6
5.	2	1	1	0	8
6.	4	2	2	0	4
7.	3	1	2	0	4

8.	2	1	1	0	4
9.	2	1	1	0	6
10.	3	2	1	0	6
11.	4	2	2	0	6
12.	4	2	2	0	6
	Промежуточная аттестация				
	4	0	0	0	32
	Консультации				
	0	0	0	0	0
Итого	44	20	20	0	100

Форма обучения: очно-заочная, 12 семестр

№	Контактная работа	Аудиторные учебные занятия			Самостоятельная работа
		занятия лекционного типа	лабораторные работы	практические занятия	
1.	3	2	1	0	6
2.	3	1	2	0	6
3.	3	1	2	0	6
4.	3	2	1	0	6
5.	3	1	2	0	6
6.	4	2	2	0	6
7.	4	2	2	0	6
8.	2	1	1	0	6
9.	2	1	1	0	6
10.	3	1	2	0	6
11.	3	1	2	0	6
12.	3	1	2	0	6
	Промежуточная аттестация				
	4	0	0	0	32
	Консультации				
	0	0	0	0	0
Итого	40	16	20	0	104

Форма обучения: заочная, 12 семестр

№	Контактная работа	Аудиторные учебные занятия			Самостоятельная работа
		занятия лекционного типа	лабораторные работы	практические занятия	
1.	2	1	1	0	6
2.	2	1	1	0	8
3.	2	1	1	0	8
4.	2	1	1	0	8
5.	2	1	1	0	8
6.	1	0	1	0	6
7.	2	1	1	0	6

8.	2	1	1	0	8
9.	2	1	1	0	6
10.	1	0	1	0	8
11.	1	0	1	0	8
12.	1	0	1	0	8
	Промежуточная аттестация				
	4	0	0	0	32
	Консультации				
	0	0	0	0	0
Итого	24	8	12	0	120

5. Методические указания для обучающихся по освоению дисциплины

В процессе освоения дисциплины студенту необходимо посетить все виды занятий, предусмотренные рабочей программой дисциплины и выполнить контрольные задания, предлагаемые преподавателем для успешного освоения дисциплины. Также следует изучить рабочую программу дисциплины, в которой определены цели и задачи дисциплины, компетенции обучающегося, формируемые в результате освоения дисциплины и планируемые результаты обучения. Рассмотреть содержание тем дисциплины; взаимосвязь тем лекций и практических занятий; бюджет времени по видам занятий; оценочные средства для текущей и промежуточной аттестации; критерии итоговой оценки результатов освоения дисциплины. Ознакомиться с методическими материалами, программно-информационным и материально техническим обеспечением дисциплины.

Работа на лекции

Лекционные занятия включают изложение, обсуждение и разъяснение основных направлений и вопросов изучаемой дисциплины, знание которых необходимо в ходе реализации всех остальных видов занятий и в самостоятельной работе студентов. На лекциях студенты получают самые необходимые знания по изучаемой проблеме. Непременным условием для глубокого и прочного усвоения учебного материала является умение студентов сосредоточенно слушать лекции, активно, творчески воспринимать излагаемые сведения. Внимательное слушание лекций предполагает интенсивную умственную деятельность студента. Краткие записи лекций, конспектирование их помогает усвоить материал. Конспект является полезным тогда, когда записано самое существенное, основное. Запись лекций рекомендуется вести по возможности собственными формулировками. Желательно запись осуществлять на одной странице, а следующую оставлять для проработки учебного материала самостоятельно в домашних условиях. Конспект лучше подразделять на пункты, параграфы, соблюдая красную строку. Принципиальные места, определения, формулы следует сопровождать замечаниями. Работая над конспектом лекций, всегда следует использовать не только основную литературу, но и ту литературу, которую дополнительно рекомендовал лектор.

Практические занятия

Подготовку к практическому занятию следует начинать с ознакомления с лекционным материалом, с изучения плана практических занятий. Определившись с проблемой, следует обратиться к рекомендуемой литературе. Владение понятийным аппаратом изучаемого курса является необходимым, поэтому готовясь к практическим занятиям, студенту следует активно пользоваться справочной литературой: энциклопедиями, словарями и др. В ходе проведения практических занятий, материал, излагаемый на лекциях, закрепляется, расширяется и дополняется при подготовке сообщений, рефератов, выполнении тестовых работ. Степень освоения каждой темы определяется преподавателем в ходе обсуждения ответов студентов.

Самостоятельная работа

Студент в процессе обучения должен не только освоить учебную программу, но и приобрести навыки самостоятельной работы. Самостоятельная работа студентов играет важную роль в воспитании сознательного отношения самих студентов к овладению теоретическими и практическими знаниями, привитии им привычки к направленному интеллектуальному труду. Самостоятельная работа проводится с целью углубления знаний по дисциплине. Материал, законспектированный на лекциях,

необходимо регулярно дополнять сведениями из литературных источников, представленных в рабочей программе. Изучение литературы следует начинать с освоения соответствующих разделов дисциплины в учебниках, затем ознакомиться с монографиями или статьями по той тематике, которую изучает студент, и после этого – с брошюрами и статьями, содержащими материал, дающий углубленное представление о тех или иных аспектах рассматриваемой проблемы. Для расширения знаний по дисциплине студенту необходимо использовать Интернет-ресурсы и специализированные базы данных: проводить поиск в различных системах и использовать материалы сайтов, рекомендованных преподавателем на лекционных занятиях.

Подготовка к сессии

Основными ориентирами при подготовке к промежуточной аттестации по дисциплине являются конспект лекций и перечень рекомендуемой литературы. При подготовке к сессии студенту следует так организовать учебную работу, чтобы перед первым днем начала сессии были сданы и защищены все практические работы. Основное в подготовке к сессии – это повторение всего материала курса, по которому необходимо пройти аттестацию. При подготовке к сессии следует весь объем работы распределять равномерно по дням, отведенным для подготовки, контролировать каждый день выполнения работы.

6. Фонды оценочных средств для текущего контроля успеваемости, промежуточной аттестации и самоконтроля по итогам освоения дисциплины

Технология оценивания компетенций фондами оценочных средств:

- формирование критериев оценивания компетенций;
- ознакомление обучающихся в ЭИОС с критериями оценивания конкретных типов оценочных средств;
- оценивание компетенций студентов с помощью оценочных средств;
- публикация результатов освоения ОПОП в личном кабинете в ЭИОС обучающегося;

Тест для формирования «ОПК-5.1»

Вопрос №1 . Правила, которые необходимо соблюдать в процессе работы с документами – вещественными доказательствами

Варианты ответов:

1. не подшивать в дело, не скреплять скрепками
2. необходимые пометки делаются только на полях документа
3. если текст на документе слабо различим, то при осмотре документа нужно применить специальные химические препараты, усиливающие текст

Вопрос №2 . Общие признаки почерка

Варианты ответов:

1. пространственная ориентация и размещение движений
2. степень развития грамматического навыка
3. степень развития лексического навыка

Вопрос №3 . Переклейка фотографии относится к ...

Варианты ответов:

1. частичной подделке реквизитов документа
2. интеллектуальной подделке реквизитов документа

Вопрос №4 . Признаки, не характеризующие способ подчистки

Варианты ответов:

1. Взъерошенность волокон поверхностного слоя бумаги
2. Изменение люминесценции
3. Изменение толщины бумаги

Вопрос №5 . Навыки, относящиеся к общим признакам письменной речи

Варианты ответов:

1. лексические
2. орфографические
3. акцентирование

Критерии оценки выполнения задания

Оценка	Критерии оценивания
Неудовлетворительно	от 0% до 30% правильных ответов из общего числа тестовых заданий
Удовлетворительно	от 31% до 50% правильных ответов из общего числа тестовых заданий
Хорошо	от 51% до 80% правильных ответов из общего числа тестовых заданий
Отлично	от 81% до 100% правильных ответов из общего числа тестовых заданий

Лабораторная работа для формирования «ОПК-5.2»

Задание № 1. По указанию преподавателя составьте по методу словесного портрета полное описание внешности человека, запечатленного на опознавательных фотоснимках:

- общефизические элементы и признаки:

Пол: женский.

Возраст: на вид 27—30 лет.

Национальность: русская.

Рост: средний.

Телосложение: среднее.

- анатомические элементы и признаки:

Голова: средняя, затылок вертикальный, теменная часть — плоская.

Волосы: средней длины, завиты на концах, по цвету — русые, линия роста волос — овальная.

Лицо: в анфас — прямоугольное, по степени полноты — полное, по цвету кожи — белое.

Лоб: средний.

Брови: длинные, узкие, дугообразные, скошенные наружу. По положению — горизонтальные.

Ресницы длинные, окрашены черной тушью.

Глаза малые, скошенные наружу, по цвету — зеленоватые.

Нос: короткий, широкий, спинка носа — прямая, основание — слегка опущенное. Кончик носа — закруглен, выступание — малое, глубина переносицы — малая.

Рот: малый, смыкание губ — волнистое. Углы рта — опущенные.

Губы: по высоте — малые, ширина каймы губ — малая, окрашены помадой вишневого цвета.

Подбородок: малый, по контуру — закругленный, по ширине — широкий, по выступанию — прямой.

Зубы: мелкие, нормальный прикус.

Ушная раковина: малая, оттопыренность — общая, по форме — круглая, мочка — отделенная.

Шея: средней длины.

Плечи: опущенные.

Грудь: выступающая.

Спина: широкая.

Руки: средней длины.

Ноги: средней длины.

- сопутствующие элементы и признаки:

Осанка: прямая. Голова наклонена вперед.

Походка: медленная.

Жестикуляция: медленные движения головой при разговоре.

Мимика: прищуривает глаза, имеет привычку в задумчивости пальцами рук касаться подбородка.

Голос: по тембру — тенор, по силе — средний.

Речь: спокойная.

- особые приметы:

Одежда, украшения и другие приметы: одета в облегающее шерстяное платье темно-синего цвета, с большим отложным воротником и длинными узкими рукавами. Полочки платья застегиваются на четыре пуговицы, длина застежки — до линии бедер. Обута в черные лаковые туфли на среднем каблуке с застежкой.

Задание № 2. Самостоятельно в часы самоподготовки составьте по методу словесного портрета полное описание внешности человека, запечатленного на опознавательных фотоснимках:

- общефизические элементы и признаки:

Пол: мужской.

Возраст: на вид 40—43 лет.

Национальность: русский.

Телосложение: среднее, упитанность — средняя.

- анатомические элементы и признаки:

Голова: средняя, затылок вертикальный, теменная часть — плоская.

Волосы: средние, слегка волнистые, по цвету — темно-русые, линия роста — дугообразная.

Лицо в анфас — овальное, в профиль — прямое, по степени полноты — среднее, по цвету кожи — белое.

Лоб: средний, вертикальный, по форме — прямой.

Брови: средние, по форме — дугообразные, горизонтальные.

Глаза: малые, кончики опущены в низ, горизонтальные.

Нос: маленький, узкий, спинка носа — прямая, основание — горизонтальное, кончик носа — заостренный; выступание — среднее, глубина переносицы — средняя.

Рот: средний, смыкание губ — волнистое, углы рта — горизонтальные.

Губы: узкие, выступание нижней губы.

Подбородок: средний, по контуру — квадратный, по положению — вертикальный, с ямкой.

Ушная раковина: малая, оттопыренность — общее прилегание, по форме — овальная. Мочка — большая, козелок — большой, противокозелок — скошенный. Завиток — большой, противозавиток — выступающий.

Шея: короткая.

Плечи: широкие.

- функциональные элементы и признаки:

Осанка: прямая. Голова наклонена вперед.

- сопутствующие элементы и признаки:

- особые приметы:

Щетина на лице.

Задание № 3. Составьте розыскную ориентировку на описываемое лицо.

Розыскная ориентировка

Разыскивается Водаченков В.В. 1957 года рождения.

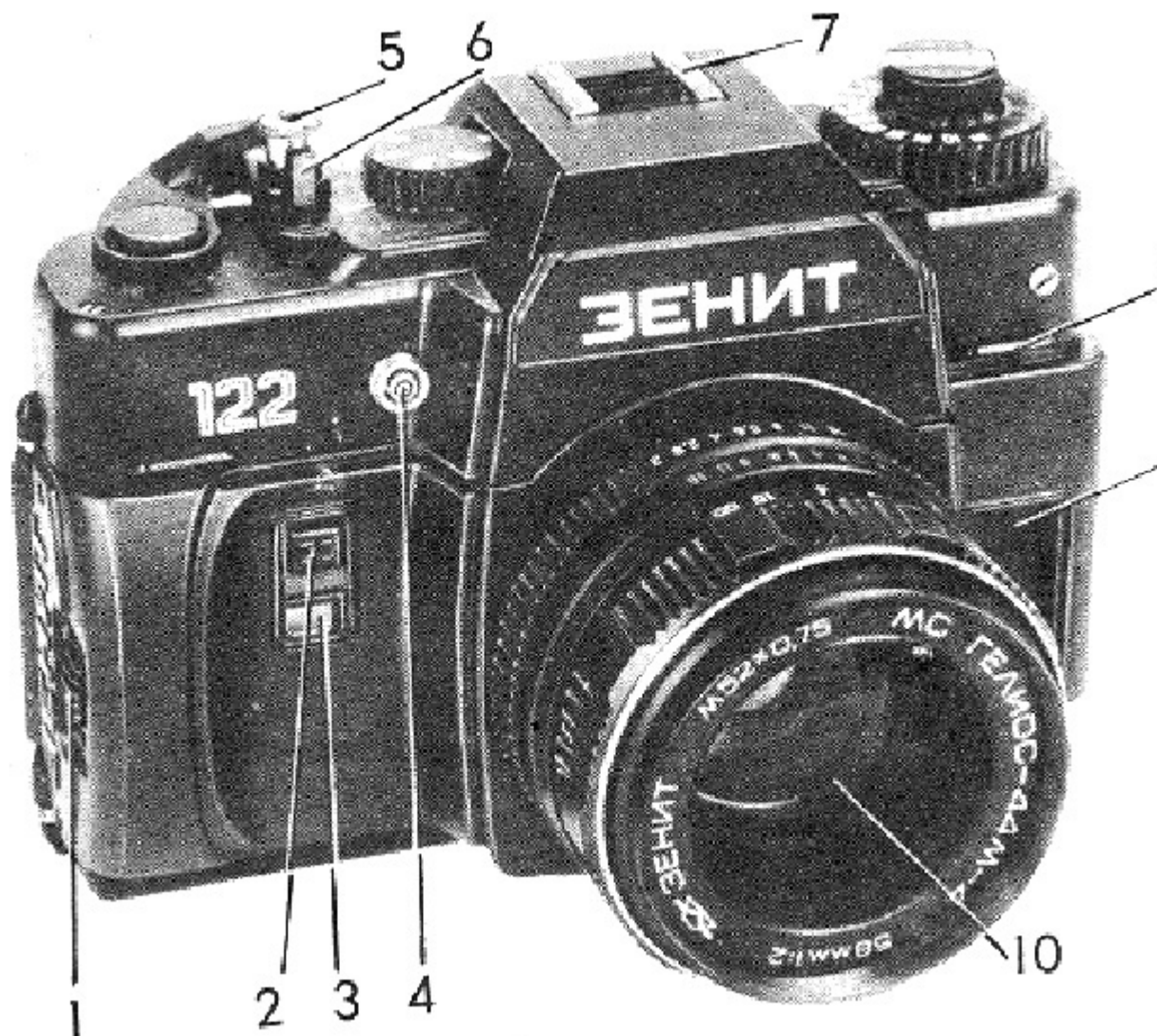
На вид русский, рост - выше среднего; телосложение - среднее; плечи – широкие, осанка – прямая, голова наклонена вперед, лицо -- овальное; лоб -- средний, прямой; брови -- дугообразные; нос -- маленький, узкий, спинка -- прямая; подбородок -- квадратный; рот – средний, губы – узкие, нижняя губа выступает; глаза -- малые, кончики опущены в низ. На лице щетина.

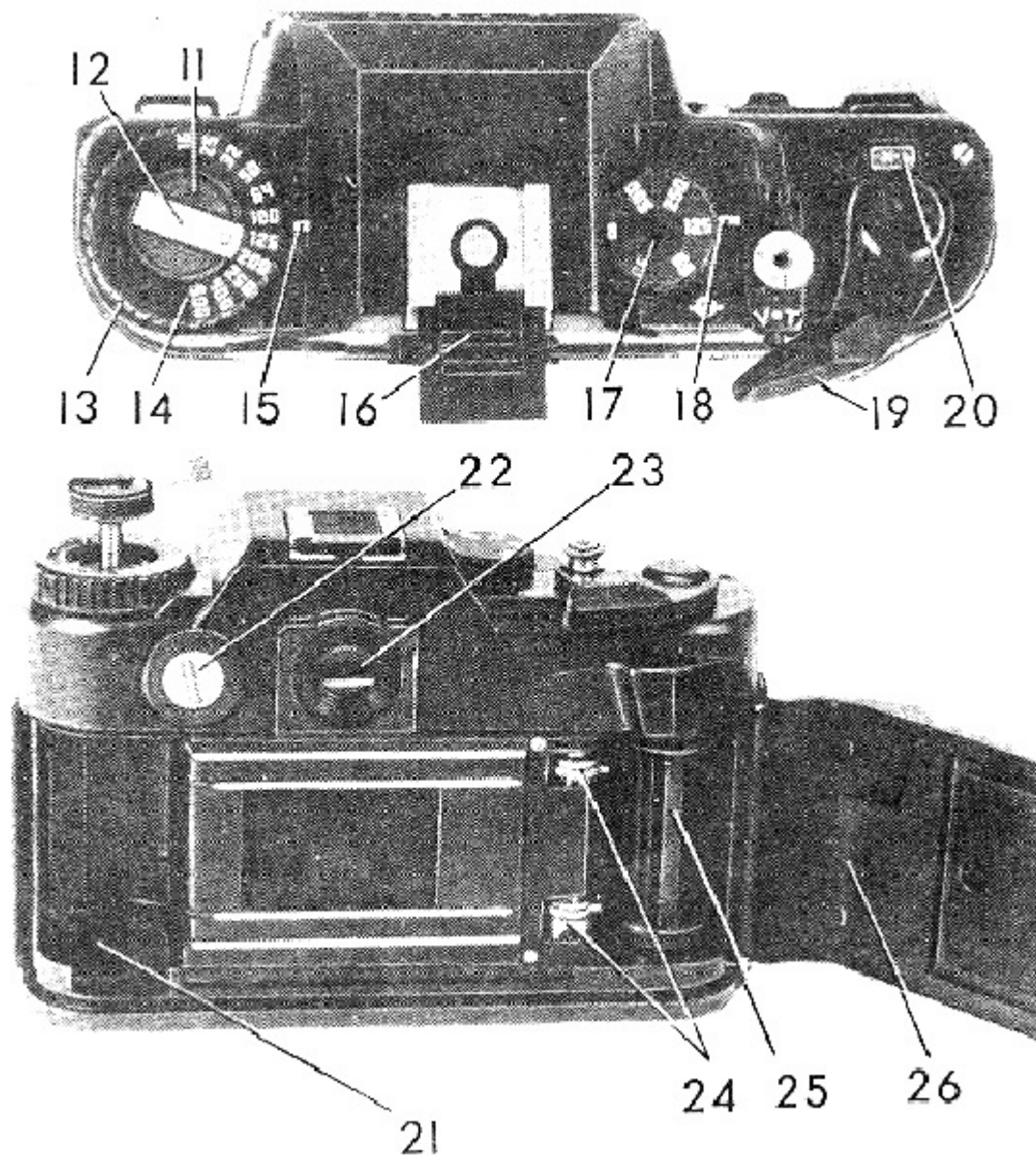
Критерии оценки выполнения задания

Оценка	Критерии оценивания
Неудовлетворительно	Работа выполнена не полностью и объем выполненной части работы не позволяет сделать правильных выводов
Удовлетворительно	Работа выполнена не полностью, но не менее 50% объема, что позволяет получить правильные результаты и выводы; в ходе проведения работы были допущены ошибки
Хорошо	Работа выполнена в полном объеме с соблюдением необходимой последовательности действий, но допущена одна ошибка или не более двух недочетов и обучающийся может их исправить самостоятельно или с небольшой помощью преподавателя
Отлично	Работа выполнена в полном объеме без ошибок с соблюдением необходимой последовательности действий

Лабораторная работа для формирования «ОПК-5.3»

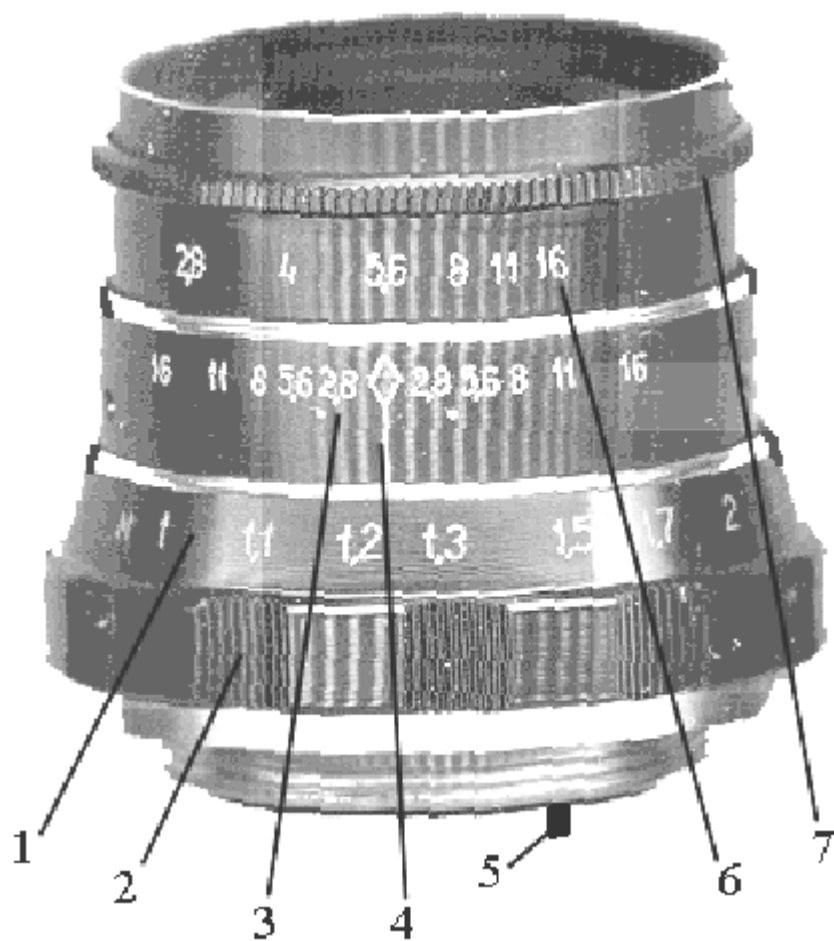
Задание № 1. Впишите названия частей фотоаппарата и объектива





- 1 -- маховик взвода автоспуска
- 2 -- кнопка включения авто спуска
- 3 -- окно автоспуска
- 4 -- штепсельное гнездо для лампы-вспышки
- 5 -- спусковая кнопка с гнездом под тросик
- 6 -- западающая кнопка обратной перемотки
- 7-- обойма для крепления лампы-вспышки и других фотопринадлежностей
- 8 -- ушко для крепления ремня к фотоаппарату
- 9 -- карман для памятки
- 10 -- объектив
- 11 -- головка обратной перемотки пленки
- 12 -- рукоятка обратной перемотки пленки
- 13 -- диск светочувствительности пленки
- 14 -- шкала светочувствительности пленки
- 15 -- индекс светочувствительности пленки
- 16 -- защитная накладка
- 17 -- диск выдержек затвора

- 18 -- индекс выдержек затвора
- 19 -- курок взвода затвора и транспортирования пленки
- 20 -- счетчик кадров
- 21 -- гнездо кассеты
- 22 -- заглушка гнезда для батареи электропитания
- 23 -- окуляр видоискателя
- 24 -- зубья мерного валика
- 25 -- приемная катушка
- 26 -- задняя крышка камеры



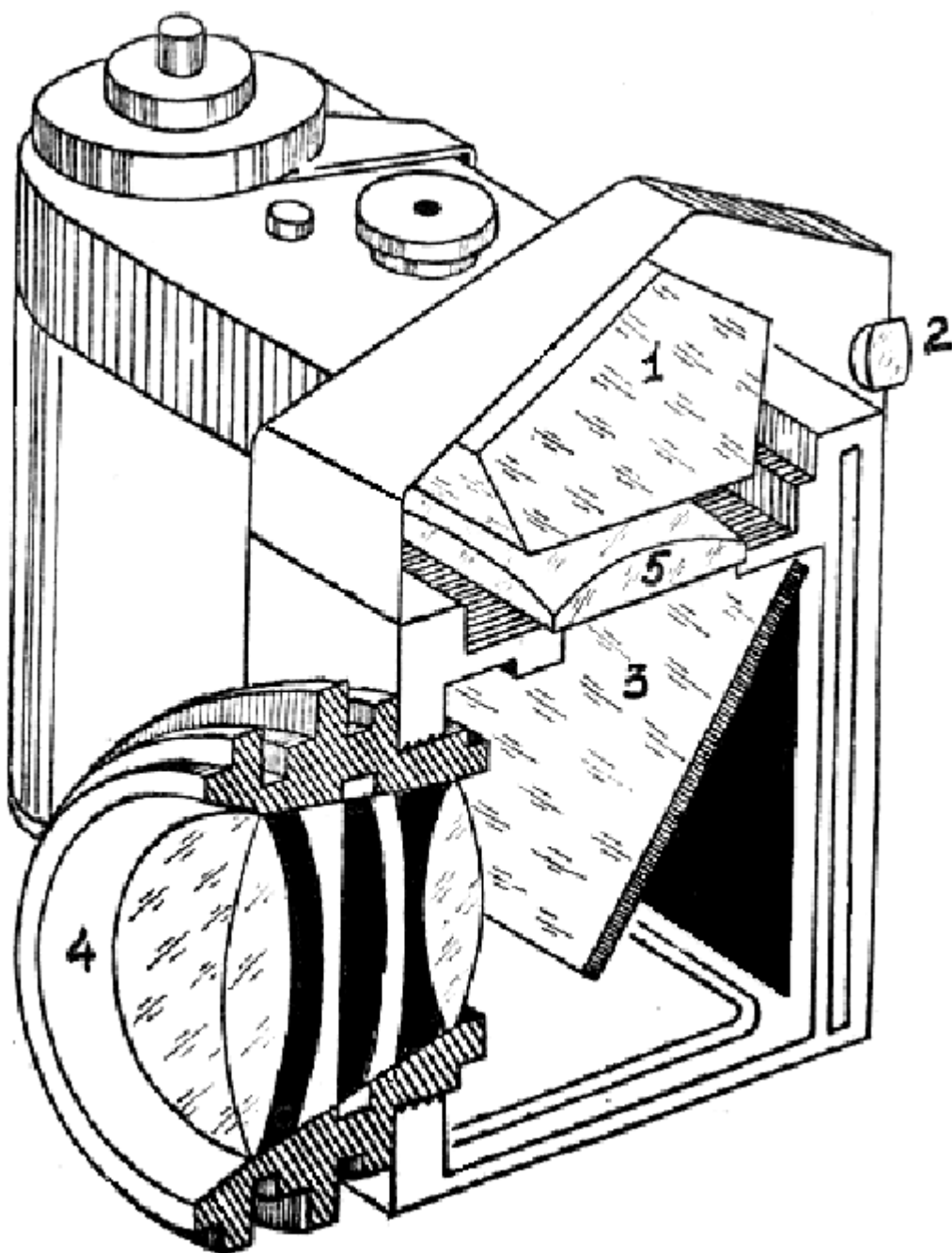
- 1 -- шкала дистанций
- 2 -- шкала глубины резкости
- 3 -- шкала диафрагмы
- 4 -- кольцо крепления объектива
- 5 -- толкатель
- 6 -- кольцо установки значений диафрагмы
- 7 -- фокусирующее кольцо

Задание № 2. Перечислите основные характеристики фотографического объектива и раскройте их содержание:

1. Фокусное расстояние (и возможность его изменения) — физическая характеристика оптической системы;
2. Угол поля зрения объектива — угол в пространстве предметов между двумя внеосевыми лучами, проходящими через объектив, и ограниченный диагональю кадрового окна (полевой диафрагмой);

3. Светосила — величина, характеризующая степень ослабления объективом светового потока;
4. Максимальное относительное отверстие — отношение диаметра входного зрачка (изображения апертурной диафрагмы, построенного стоящими перед ней линзами в обратном ходе лучей (обычно совпадающего с первой линзой объектива)) объектива к его заднему фокусному расстоянию;
5. Уровень и характер оптических искажений (аббераций) — ошибка или погрешность изображения в оптической системе, вызываемая отклонением луча от того направления, по которому он должен был бы идти в идеальной оптической системе;
6. Разрешающая способность — характеристики фотографического объектива, отображающие его свойства по передаче чёткого изображения;
7. Тип байонета или диаметр резьбы для крепления к камере — для сменных фотографических или киносъёмочных объективов — металлический или пластиковый цилиндр, в котором установлены линзы в порядке, определённом оптической схемой объектива.

Задание № 4. Изучите фокусирующее устройство фотоаппарата типа “Зенит” и напишите название его частей.



1. пентапризма
2. окуляр

3. зеркало
4. фокусирующее кольцо
5. коллективная линза

Задание № 3. Укажите правила пользования удлинительными кольцами:

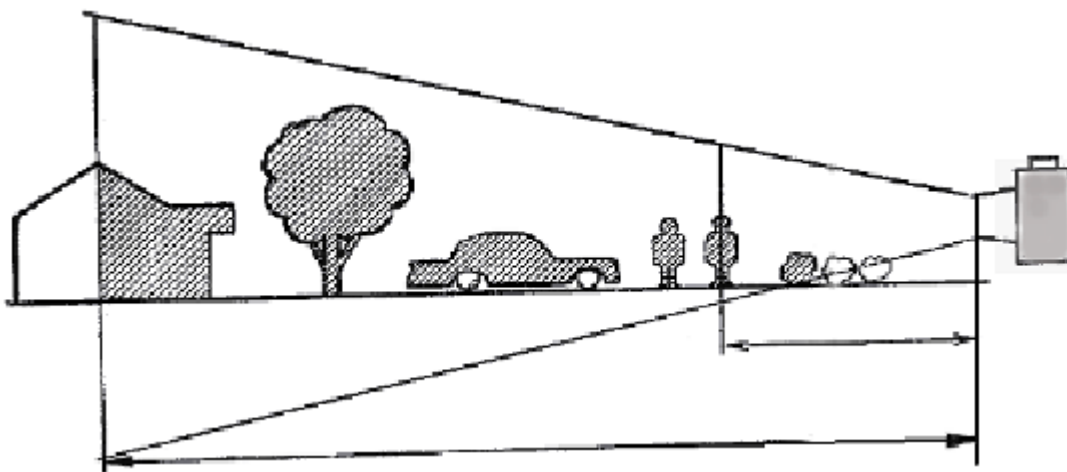
Удлинительные кольца используются для увеличения масштаба изображения на фотопленке. Это нужно при съемке мелких объектов, размером менее 1/2 листа А4. Увеличение масштаба зависит от размера и количества используемых удлинительных колец.

Кольца навинчиваются между фотоаппаратом и объективом.

Особенности съемки с использованием удлинительных колец:

- 1) необходимо увеличить экспозицию, коэффициент зависит от размера и количества используемых колец;
- 2) наводку на резкость производите, не вращая кольцо наводки на резкость объектива, а изменяя расстояние между фотоаппаратом и снимаемым объектом.

Задание № 6. Укажите значение диафрагмы для определения глубины резкости, если использовался фотографический объектив 1, расстояние до ближайшего объекта 5 м., а до наиболее удаленного 13 м.



Значение диафрагмы 0,28

Задание № 4. Укажите, что запечатлевается при:

1. Ориентирующей съёмке

На снимке должны быть видны: общий вид места происшествия и какой-либо ориентир на местности (гора Арарат, водонапорная башня, строение и т. д.), по которому можно определить расположение места происшествия.

2. Обзорной съёмке

На снимке (снимках) должно быть изображено место следственных действий в целом, видно взаимное расположение различных его частей, которые подробно запечатлеваются по отдельности узловыми снимками.

3. Узловой съёмке

Служит для подробной фиксации частей места следственных действий, которые на обзорных снимках могут быть изображены не полностью или не достаточно подробно. На узловых снимках изображаются логически завершённые фрагменты места следственных действий (узлы).

4. Детальной съёмке

Предназначена для запечатления отдельных предметов.

Задание № 5. Назовите правила выполнения:

- а) панорамной съёмки

1. Все снимки панорамы выполняются одним аппаратом и объективом.

2. Панорамная фотосъемка должна выполняться с одного и того же уровня над поверхностью земли (на практике это достигается выполнением всех снимков панорамы одним оператором – его рост неизменен).

3. Все фотоснимки должны быть сделаны в одном масштабе. Это достигается путем выбора точек съемки, расположенных на одинаковом расстоянии от объекта съемки при линейном панорамировании и отсутствием перемещений оператора при круговом, а при изготовлении снимков – с неизменяемыми параметрами фотоувеличителя.

4. Каждый последующий снимок должен на 10-15 процентов перекрывать предыдущий (т.е. должно существовать поле, которое фотографируется дважды).

б) измерительной фотографии

1. в одной плоскости с запечатлеваемым объектом, рядом с ним поместить масштабную линейку;

2. оптическая ось объектива должна быть направленной в центр и перпендикулярно плоскости объекта.

Задание № 6. Перечислите правила оформления фототаблиц:

Размещение снимков:

Снимки размещаются по принципу от общего к частному (ориентирующие, обзорные, узловые, детальные).

Обозначение на снимках:

Никаких обозначений на снимках быть не должно.

Пояснительные надписи:

Под каждым снимком ставится его порядковый номер и пояснение – что именно изображено на нем, что отмечено стрелками или цифрами.

Задание № 7. Укажите процессуальные требования применения фото-видео съёмки:

Лица, участвующие в деле, и граждане, присутствующие в открытом судебном заседании, имеют право в письменной форме, а также с помощью средств аудиозаписи фиксировать ход судебного разбирательства. Фотосъемка, видеозапись, трансляция судебного заседания по радио и телевидению допускаются с разрешения суда. Можно беспрепятственно снимать и фотографировать всех кто при исполнении и на федеральной службе, за исключением закрытых и секретных объектов. Физических лиц можно только с разрешения их личного.

Критерии оценки выполнения задания

Оценка	Критерии оценивания
Неудовлетворительно	Работа выполнена не полностью и объем выполненной части работы не позволяет сделать правильных выводов
Удовлетворительно	Работа выполнена не полностью, но не менее 50% объема, что позволяет получить правильные результаты и выводы; в ходе проведения работы были допущены ошибки
Хорошо	Работа выполнена в полном объеме с соблюдением необходимой последовательности действий, но допущена одна ошибка или не более двух недочетов и обучающийся может их исправить самостоятельно или с небольшой помощью преподавателя
Отлично	Работа выполнена в полном объеме без ошибок с соблюдением необходимой последовательности действий

Вопросы для проведения промежуточной аттестации по итогам освоения дисциплины

Тема 1. Криминалистика как область научного знания. Структура и функции общей теории криминалистики

1. Предмет и система криминалистики

2. История создания и развития науки криминалистики
3. Основные элементы общей теории криминалистики
4. Криминалистические учения о закономерностях

Тема 2. Общие положения криминалистической техники. Криминалистическая фотография и видеозапись

5. Понятие, система и задачи криминалистической техники
6. Классификация технических средств криминалистики
7. Комплекты технико-криминалистических средств
8. Виды криминалистической фотографии
9. Методы, способы и приемы судебно-оперативной фотографии
10. Операторские приемы видеозаписи

Тема 3. Основы трасологии

11. Общие положения трасологии.
12. Работа со следами человека.
13. Классификация следов в криминалистике.
14. Идентификация по следу пальца человека.

Тема 4. Криминалистическое исследование оружия, боеприпасов, взрывчатых веществ, взрывных устройств и следов их применения

15. Понятие судебной баллистики.
16. Объекты судебной баллистики.
17. Классификация огнестрельного оружия.
18. Криминалистическое исследование патронов.
19. Криминалистическое исследование следов выстрела.
20. Виды криминального оружия.
21. Идентификация оружия по стреляной гильзе.
22. Устройство патронов.
23. Основные задачи, решаемые при исследовании боеприпасов к огнестрельному оружию

Тема 5. Основы габитологии и фоноскопии

24. Методы и средства собирания информации о внешних признаках человека
25. Субъективные и объективные портреты
26. Внешность человека в криминалистике.
27. Метод словесного портрета
28. Понятие и современные проблемы криминалистической фоноскопии.
29. Фиксация результатов следственного осмотра в протоколе
30. Назначение и производство криминалистической фоноскопической экспертизы.
31. Звуковые следы в криминалистике.
32. Особенности осмотра звукозаписывающей аппаратуры и магнитных носителей звуковой информации.
33. Получение образцов для сравнительного исследования.
34. Назначение и производство криминалистической фоноскопической экспертизы.

Тема 6. Основы судебной экспертизы

35. Понятие и организационная структура судебной экспертизы в России;
36. Классы и виды судебной экспертизы;
37. Современные возможности судебных экспертиз.

Тема 7. Криминалистическая регистрация

38. Понятие, содержание и правовые основы криминалистической регистрации.
39. Оперативно-справочные и розыскные учеты, их организация и использование в раскрытии и расследовании преступлений.
40. Криминалистические учеты.
41. справочно-вспомогательные учеты.

Тема 8. Общие положения криминалистической тактики

42. Основные понятия криминалистической тактики;
43. Криминалистическая тактика в системе научного знания;
44. Тактика следственного действия.

Тема 9. Тактика проведения отдельных видов следственных действий

45. Сущность и виды следственного осмотра;
46. Общие положения тактики следственного осмотра;
47. Общие положения тактики осмотра места происшествия;
48. Подготовительный этап осмотра места происшествия;
49. Рабочий этап осмотра места происшествия;
50. Фиксация результатов осмотра места происшествия;
51. Другие виды следственного осмотра;
52. Освидетельствование.
53. Понятие, задачи и виды обыска;
54. Подготовка к обыску;
55. Общие положения тактики обыска;
56. Технология обыска;
57. Особенности тактики выемки.
58. Понятие, значение и виды допроса;
59. Подготовка к допросу;
60. Общие положения тактики допроса свидетелей и потерпевших;
61. Общие положения тактики допроса подозреваемых и обвиняемых;
62. Особенности тактики допроса при изобличении во лжи;
63. Особенности тактики допроса несовершеннолетних;
64. Тактика иных видов допроса;
65. Фиксация хода и результатов допроса.

Тема 10. Общие положения криминалистической методики

66. Основные понятия криминалистической методики;
67. Принципы формирования частных криминалистических методик;
68. Структура частных криминалистических методик;
69. Основания систематизации частных криминалистических методик;
70. Правила адаптации частных криминалистических методик.

Тема 11. Планирование расследования преступлений

71. Понятие и значение планирования расследования преступлений;
72. Принципы планирования расследования;
73. Этапы планирования расследования;
74. Особенности планирования при бригадном методе расследования преступления

Тема 12. Методика расследования отдельных видов преступлений

75. Особенности планирования и построения версий.
76. Розыскные действия следователя по выявлению лица, совершившего преступление
77. Родовая криминалистическая характеристика преступлений, посягающих на чужое имущество;
78. Расследование краж;
79. Расследование грабежей и разбойных нападений;
80. Расследование мошенничества;
81. Расследование вымогательства;
82. Расследование присвоения и растраты имущества.
83. Родовая криминалистическая характеристика должностных преступлений;
84. Начальный этап расследования;
85. Последующий этап расследования.

Уровни и критерии итоговой оценки результатов освоения дисциплины

	Критерии оценивания	Итоговая оценка
Уровень 1. Недостаточный	Незнание значительной части программного материала, неумение даже с помощью преподавателя сформулировать правильные ответы на задаваемые вопросы, невыполнение практических заданий	Неудовлетворительно/Незачтено
Уровень 2. Базовый	Знание только основного материала, допустимы неточности в ответе на вопросы, нарушение логической последовательности в изложении программного материала, затруднения при решении практических задач	Удовлетворительно/зачтено
Уровень 3. Повышенный	Твердые знания программного материала, допустимые несущественные неточности при ответе на вопросы, нарушение логической последовательности в изложении программного материала, затруднения при решении практических задач	Хорошо/зачтено
Уровень 4. Продвинутый	Глубокое освоение программного материала, логически стройное его изложение, умение связать теорию с возможностью ее применения на практике, свободное решение задач и обоснование принятого решения	Отлично/зачтено

7. Ресурсное обеспечение дисциплины

Лицензионное и свободно распространяемое программное обеспечение, в том числе отечественного производства	<ol style="list-style-type: none"> 1. Microsoft Windows (лицензионное программное обеспечение) 2. Microsoft Office (лицензионное программное обеспечение) 3. Google Chrome (свободно распространяемое программное обеспечение) 4. Kaspersky Endpoint Security (лицензионное программное обеспечение) 5. Консультант+ (лицензионное программное обеспечение отечественного производства) 6. Спутник (свободно распространяемое программное обеспечение отечественного производства) 7. «Антиплагиат.ВУЗ» (лицензионное программное обеспечение)
Современные профессиональные базы данных	<ol style="list-style-type: none"> 1. Консультант+ (лицензионное программное обеспечение отечественного производства) 2. http://www.garant.ru (ресурсы открытого доступа)
Информационные справочные системы	<ol style="list-style-type: none"> 1. https://elibrary.ru - Научная электронная библиотека eLIBRARY.RU (ресурсы открытого доступа) 2. https://www.rsl.ru - Российская Государственная Библиотека (ресурсы открытого доступа) 3. https://link.springer.com - Международная реферативная база данных научных изданий Springerlink (ресурсы открытого доступа) 4. https://zbmath.org - Международная реферативная база данных научных изданий zbMATH (ресурсы открытого доступа)
Интернет-ресурсы	<ol style="list-style-type: none"> 1. http://window.edu.ru - Информационная система "Единое окно доступа к образовательным ресурсам" 2. https://openedu.ru - «Национальная платформа открытого образования» (ресурсы открытого доступа)

<p>Материально-техническое обеспечение</p>	<p>Учебные аудитории для проведения:</p> <p>занятий лекционного типа, обеспеченные наборами демонстрационного оборудования и учебно-наглядных пособий, обеспечивающих тематические иллюстрации, занятий семинарского типа, групповых и индивидуальных консультаций, текущего контроля и промежуточной аттестации, помещения для самостоятельной работы, оснащенные компьютерной техникой с возможностью подключения к сети "Интернет" и обеспечением доступа в электронную информационно-образовательную среду организации, помещения для хранения и профилактического обслуживания учебного оборудования.</p> <p>Лаборатории и кабинеты:</p> <ol style="list-style-type: none"> 1. Учебная аудитория Криминалистический полигон (жилая комната), включая оборудование: Элементы жилой квартиры: стол, кресла мягкие, шкаф, стулья, кровать, телевизор, предметы домашнего обихода, зеркало, манекен 2. Учебная аудитория Лаборатория криминалистики Кабинет криминалистики , включая оборудование: Комплекты учебной мебели, демонстрационное оборудование – проектор и компьютер, учебно-наглядные пособия, обеспечивающие тематические иллюстрации, доска, манекен, средства для криминалистической фиксации, средства для дактилоскопирования, образцы запирающих устройств (замков) со следами взлома, криминалистические средства для выезда на место происшествия, фотоаппарат, объектив, штатив фото 3. Учебная аудитория фотолаборатория (лаборатория цифровой фотографии);, включая оборудование: Комплекты учебной мебели, демонстрационное оборудование – проектор и компьютер, учебно-наглядные пособия, обеспечивающие тематические иллюстрации, доска, манекен, средства для криминалистической фиксации, средства для дактилоскопирования, образцы запирающих устройств (замков) со следами взлома, криминалистические средства для выезда на место происшествия, фотоаппарат, объектив, штатив фото 4. Учебная аудитория центр (класс) деловых игр , включая оборудование: Комплекты учебной мебели, демонстрационное оборудование – проектор и компьютер, учебно-наглядные пособия, обеспечивающие тематические иллюстрации, доска, манекен, средства для криминалистической фиксации, средства для дактилоскопирования, образцы запирающих устройств (замков) со следами взлома, криминалистические средства для выезда на место происшествия, фотоаппарат, объектив, штатив фото
--	--

8. Учебно-методические материалы

№	Автор	Название	Издательство	Год издания	Вид издания	Кол-во в библиотеке	Адрес электронного ресурса	Вид доступа
1	2	3	4	5	6	7	8	9
9.1 Основная литература								

9.1.1	Аверьянова Т.В. Аминов Д.И. Архипова И.А. Багмет А.М. Бастрыкин А.И. Ведерников Н.Т. Вольнский А.Ф. Глушков А.И. Головин А.Ю. Григорьев В.Н. Дубровин И.С. Дубровин С.В. Зинин А.Н. Казанцев С.Я. Корухов Ю.Г. Кустов А.М. Лавров В.П. Лапин В.О. Майлис М.П. Минин А.Я. Моисеева Т.Ф. Подшибякин А.С. Попов И.А. Посельская Л.Н. Тишутина И.В. Холодный Ю.И. Чегодаева С.С. Чулахов В.Н. Шурухнов Н.Г. Эриашвили Н.Д. Яблоков Н.П.	Криминалистика	ЮНИТИ-ДАНА	2017	учебник	-	http://www.iprbookshop.ru/71179.html	по логину и паролю
9.1.2	Волчецкая Т.С. Влезько Д.А. Гармаев Ю.П. Головин М.В. Грицаев С.И. Данильян С.А., Жбанков В.А. Зеленский В.Д. Ищенко Е.В. Корчагин А.Ю., Меретуков Г.М. Сабиров Х.А. Савельев В.А. Степанов В.В. Шапиро Л.Г. Швец С.В. Шелудченко В.И.	Криминалистика	Юридический центр Пресс	2015	учебник	-	http://www.iprbookshop.ru/77121.html	по логину и паролю
9.1.3	Коровин Н.К.	Криминалистика	Новосибирский государственный технический университет	2014	учебное пособие	-	http://www.iprbookshop.ru/44792.html	по логину и паролю
9.2 Дополнительная литература								

9.2.1	Басалаев А.Н. Бурданова В.С. Вандер М.Б. Владимиров В.Ю. Густов Г.А. Данилова Н.А. Евдокимов С.Г. Елагина Е.В. Кириллова Н. Корниенко Н.А. Коршунова О.Н. Кушниренко С.П. Панфилова Е.И. Питерцев С.К. Попов В.Л. Серова Е.Б. Степанов А.А. Шамонова Т.Н. Ялышев С.А.	Курс криминалистики. Том 1. Общая теория криминалистики. Криминалистическая техника. Криминалистическая тактика	Юридический центр Пресс	2016	учебное пособие	-	http://www.iprbookshop.ru/77123.html	по логину и паролю
9.2.2	Вытовтова Н.И. Игошин В.В. Антонов О.Ю. Мочагин П.В. Любовицкий А.В. Каминский А.М. Камашев Г.М. Сараева Ф.К. Рубцов В.Г. Матушкина Н.В. Набоких И.А. Камалова Г.Г. Соболев С.В. Бикмаева Н.Л. Каминский М.К.	Курс лекций по криминалистике для бакалавров	Институт компьютерных исследований	2019	учебное пособие	-	http://www.iprbookshop.ru/92106.html	по логину и паролю
9.2.3	сост. Нечаева Н.Б.	Криминалистика	Северо-Кавказский федеральный университет	2015	задачник	-	http://www.iprbookshop.ru/62948.html	по логину и паролю
9.2.4	Чепурнов А.А.	Криминалистика	Евразийский открытый институт	2012	учебное пособие	-	http://www.iprbookshop.ru/14640.html	по логину и паролю
9.2.5	Бастрыкин А.И.	Криминалистика. Техника. Тактика и методика расследования преступлений	Юридический центр Пресс	2009	учебное пособие	-	http://www.iprbookshop.ru/9248.html	по логину и паролю

9. Особенности организации образовательной деятельности для лиц с ограниченными возможностями здоровья

В МФЮА созданы специальные условия для получения высшего образования по образовательным программам обучающимися с ограниченными возможностями здоровья (ОВЗ).

Для перемещения инвалидов и лиц с ограниченными возможностями здоровья в МФЮА созданы специальные условия для беспрепятственного доступа в учебные помещения и другие помещения, а также их пребывания в указанных помещениях с учетом особенностей психофизического развития, индивидуальных возможностей и состояния здоровья таких обучающихся.

При получении образования обучающимся с ограниченными возможностями здоровья при необходимости предоставляются бесплатно специальные учебники и учебные пособия, иная учебная литература. Также имеется возможность предоставления услуг ассистента, оказывающего обучающимся с ограниченными возможностями здоровья необходимую техническую помощь, в том числе услуг сурдопереводчиков и тифлосурдопереводчиков.

Получение доступного и качественного высшего образования лицами с ограниченными возможностями здоровья обеспечено путем создания в университете комплекса необходимых условий

обучения для данной категории обучающихся. Информация о специальных условиях, созданных для обучающихся с ограниченными возможностями здоровья, размещена на сайте университета (<https://www.mfua.ru/sveden/objects/#objects>).

Для обучения инвалидов и лиц с ОВЗ, имеющих нарушения опорно-двигательного аппарата обеспечиваются и совершенствуются материально-технические условия беспрепятственного доступа в учебные помещения, столовую, туалетные, другие помещения, условия их пребывания в указанных помещениях (наличие пандусов, поручней, расширенных дверных проемов и др.).

Для адаптации к восприятию обучающимися инвалидами и лицами с ОВЗ с нарушенным слухом справочного, учебного материала, предусмотренного образовательной программой по выбранным направлениям подготовки, обеспечиваются следующие условия:

- для лучшей ориентации в аудитории, применяются сигналы, оповещающие о начале и конце занятия (слово «звонок» пишется на доске);
- внимание слабослышащего обучающегося привлекается педагогом жестом (на плечо кладется рука, осуществляется нерезкое похлопывание);
- разговаривая с обучающимся, педагог смотрит на него, говорит ясно, короткими предложениями, обеспечивая возможность чтения по губам.

Компенсация затруднений речевого и интеллектуального развития слабослышащих инвалидов и лиц с ОВЗ проводится за счет:

- использования схем, диаграмм, рисунков, компьютерных презентаций с гиперссылками, комментирующими отдельные компоненты изображения;
- регулярного применения упражнений на графическое выделение существенных признаков предметов и явлений;
- обеспечения возможности для обучающегося получить адресную консультацию по электронной почте по мере необходимости.

Для адаптации к восприятию инвалидами и лицами с ОВЗ с нарушениями зрения справочного, учебного, просветительского материала, предусмотренного образовательной программой МФЮА по выбранной специальности, обеспечиваются следующие условия:

- ведется адаптация официального сайта в сети Интернет с учетом особых потребностей инвалидов по зрению, обеспечивается наличие крупношрифтовой справочной информации о расписании учебных занятий;
- в начале учебного года обучающиеся несколько раз проводятся по зданию МФЮА для запоминания месторасположения кабинетов, помещений, которыми они будут пользоваться;
- педагог, его собеседники, присутствующие представляются обучающимся, каждый раз называется тот, к кому педагог обращается;
- действия, жесты, перемещения педагога коротко и ясно комментируются;
- печатная информация предоставляется крупным шрифтом (от 18 пунктов), тотально озвучивается;
- обеспечивается необходимый уровень освещенности помещений;
- предоставляется возможность использовать компьютеры во время занятий и право записи объяснения на диктофон (по желанию обучающегося).

Форма проведения текущей и промежуточной аттестации для обучающихся с ОВЗ определяется преподавателем в соответствии с учебным планом. При необходимости обучающемуся с ОВЗ с учетом его индивидуальных психофизических особенностей дается возможность пройти промежуточную аттестацию устно, письменно на бумаге, письменно на компьютере, в форме тестирования и т.п., либо предоставляется дополнительное время для подготовки ответа.