

Документ подписан простой электронной подписью
Информация о владельце:

ФИО: Забелин Алексей Григорьевич

Должность: Ректор

Дата подписания: 04.03.2022 20:02:26

Уникальный программный ключ:

712620ac07f8fdabb79

Рассмотрено и одобрено на заседании
учебно-методического совета

Протокол № 10 от 16.06.2020

Председатель совета



личная подпись

В.В. Шутенко

инициалы, фамилия

Аккредитованное образовательное учреждение высшего образования
«Московский финансово-юридический университет МФЮА»

УТВЕРЖДАЮ

Первый проректор



Е.Г. Калинкевич

личная подпись инициалы, фамилия

« 16 » июня 2020 г.

канд. пед. наук, доцент Архипова Елена Михайловна

(уч. звание, степень, Ф И О авторов программы)

Рабочая программа дисциплины (модуля)

Математический анализ

(наименование дисциплины (модуля))

Направление подготовки (специальность): 38.03.01 Экономика

(код , наименование без кавычек)

ОПОП: Финансы и кредит

(наименование)

Форма освоения ОПОП: очная, очно-заочная, заочная

(очная, очно-заочная, заочная)

Общая трудоемкость: 7 (з.е.)

Всего учебных часов: 252 (ак. час.)

Формы промежуточной аттестации	СЕМЕСТР		
	очная	очно-заочная	заочная
Зачет	2	2	2
Экзамен	3	3	3

Москва 2020 г.

Год начала под готовки студентов - 2020

1. Цель и задачи освоения дисциплины

Цель освоения дисциплины	формирование знаний в области классического математического анализа для проведения анализа, моделирования и внутримодельного исследования реальных процессов в условиях профессиональной деятельности.
Задачи дисциплины	освоить математический аппарата числовых множеств, дифференциального и интегрального исчисления, дифференциальных уравнений, рядов. приобретение навыков сбора, обобщения, анализа, восприятия информации, анализа исходных данных средствами математического анализа ; приобретение навыков построения моделей практических и прикладных задач, их исследования с целью принятия обоснованных решений в задачах профессиональной сферы.

2. Место дисциплины в структуре ОПОП

Дисциплины и практики, знания и умения по которым необходимы как "входные" при изучении данной дисциплины	Линейная алгебра
Дисциплины, практики, ГИА, для которых изучение данной дисциплины необходимо как предшествующее	Методы анализа данных Методы оптимальных решений Теория вероятностей и математическая статистика

3. Требования к результатам освоения дисциплины

Компетенции обучающегося, формируемые в результате освоения дисциплины. Степень сформированности компетенций

Компетенции/ ЗУВ	Планируемые результаты обучения	Критерии оценивания	ФОС
ОПК2 способностью осуществлять сбор, анализ и обработку данных, необходимых для решения профессиональных задач			
Знать	основные определения, теоремы и методы математического анализа, применяемые для сбора, обработки и математического анализа данных и возможность их применения в процессе решения конкретных задач.	"Зачтено": знает основные определения, теоремы и методы математического анализа, применяемые для сбора, обработки и математического анализа данных и возможность их применения в процессе решения конкретных задач. "Не зачтено": не знает основные определения, теоремы и методы математического анализа, применяемые для сбора, обработки и математического анализа данных и возможность их применения в процессе решения конкретных задач.	Опрос

Уметь	самостоятельно определять возможности применения теоретических положений и методов математического анализа для анализа и обработки данных, необходимых для решения прикладных задач.	"Зачтено": умеет самостоятельно определять возможности применения теоретических положений и методов математического анализа для анализа и обработки данных, необходимых для решения прикладных задач. "Не зачтено": не умеет самостоятельно определять возможности применения теоретических положений и методов математического анализа для анализа и обработки данных, необходимых для решения прикладных задач.	Тест
Владеть	технологиями дифференциального и интегрального анализа, сферой их приложения, методами математического анализа для построения и исследования моделей различного рода задач.	"Зачтено": владеет технологиями дифференциального и интегрального анализа, сферой их приложения, методами математического анализа для построения и исследования моделей различного рода задач. "Не зачтено": не владеет технологиями дифференциального и интегрального анализа, сферой их приложения, методами математического анализа для построения и исследования моделей различного рода задач.	Контрольная работа
ОПК3 способностью выбрать инструментальные средства для обработки экономических данных в соответствии с поставленной задачей, проанализировать результаты расчетов и обосновать полученные выводы			
Знать	аппарат математического анализа для решения поставленных задач, методы математического анализа и возможность их применения в процессе обработки экономических данных в соответствии с поставленной задачей.	"Зачтено": знает аппарат математического анализа для решения поставленных задач, методы математического анализа и возможность их применения в процессе обработки экономических данных в соответствии с поставленной задачей. "Не зачтено": не знает аппарат математического анализа для решения поставленных задач, методы математического анализа и возможность их применения в процессе обработки экономических данных в соответствии с поставленной задачей.	Опрос

Уметь	использовать инструментальные средства математического анализа, соответствующие определенным процессам и условиям практических и прикладных задач, с целью выполнения обработки экономических данных в соответствии с поставленной задачей и анализа результатов расчетов	"Зачтено": умеет использовать инструментальные средства математического анализа, соответствующие определенным процессам и условиям практических и прикладных задач, с целью выполнения обработки экономических данных в соответствии с поставленной задачей и анализа результатов расчетов "Не зачтено": не умеет использовать инструментальные средства математического анализа, соответствующие определенным процессам и условиям практических и прикладных задач, с целью выполнения обработки экономических данных в соответствии с поставленной задачей и анализа результатов расчетов	Расчетное задание
Владеть	математическими приемами поиска решения, исследования и проверки результатов полученных решений.	"Зачтено": владеет математическими приемами поиска решения, исследования и проверки результатов полученных решений. "Не зачтено": не владеет математическими приемами поиска решения, исследования и проверки результатов полученных решений.	Тест

4.

Структура и содержание дисциплины

Тематический план дисциплины

№	Название темы	Содержание	Литература	Формируемые компетенции
1.	Функция.	Понятие множества. Операции над множествами (объединение, пересечение, разность, декартово произведение и т.д.). Эквивалентность и счетность множеств. Основные числовые множества: натуральные, целые, рациональные, действительные, комплексные. Несчетность множества действительных чисел. Границы и точные грани множества. Отображения множеств, свойства отображений. Функция как отображение множеств. Свойства функций. Виды функций: элементарные, сложные, неявные, параметрические, обратные и их свойства. Способы построения графиков функций. Простейшие элементарные функции. Элементарные функции физических, экономических и других реальных процессов и их графики.	8.2.1, 8.1.1, 8.2.2, 8.1.2, 8.2.3	ОПК2 Знать ОПК2 Уметь ОПК2 Владеть ОПК3 Уметь ОПК3 Владеть

2.	Предел и непрерывность функции.	Последовательность действительных чисел, свойства числовых последовательностей. Предел числовой последовательности. Число ϵ как предел числовой последовательности. Предел функции в точке. Односторонние пределы функции в точке. Предел функции на бесконечности. Свойства предела функции (основные теоремы о пределе функции). Бесконечно большие и бесконечно малые функции. Первый и второй замечательные пределы функции. Эквивалентные функции. Непрерывность функции в точке (различные подходы). Односторонняя непрерывность функции в точке. Непрерывность функции на промежутке. Основные теоремы о непрерывности функции в точке и на промежутке. Точки разрыва функции, их классификация.	8.2.1, 8.1.1, 8.2.2, 8.1.2, 8.2.3	ОПК2 Знать ОПК2 Уметь ОПК2 Владеть ОПК3 Уметь ОПК3 Владеть
3.	Производная и дифференциал функции.	Приращение аргумента и значения функции. Понятие производной функции в точке. Геометрический, физический и экономический смыслы производной. Дифференцируемость функции в точке. Основные теоремы дифференциального исчисления. Дифференциал функции. Производная и дифференциал суммы, произведения и частного. Производные сложных, обратных функций, неявно и параметрически заданных функций. Производные и дифференциалы высших порядков. Некоторые физические, геометрические и экономические смыслы производных и дифференциалов высших порядков.	8.2.1, 8.1.1, 8.2.2, 8.2.4, 8.1.2, 8.2.3	ОПК2 Знать ОПК2 Уметь ОПК2 Владеть ОПК3 Уметь ОПК3 Владеть
4.	Приложения дифференциального исчисления	Вычисление пределов по правилу Лопиталя. Формулы Тейлора и Маклорена. Использование дифференциала в приближенных вычислениях. Исследование функции (отыскание асимптот, промежутков монотонности, экстремумов, наибольшего и наименьшего значений на промежутке, промежутков выпуклости и вогнутости, точек перегиба). Физические (средняя скорость, мгновенная скорость, ускорение) и экономические (средние и предельные величины, эластичность и др.) приложения производной и дифференциала.	8.2.1, 8.1.1, 8.2.2, 8.2.4, 8.1.2, 8.2.3	ОПК2 Уметь ОПК2 Владеть ОПК3 Знать ОПК3 Уметь ОПК3 Владеть
5.	Неопределенный интеграл.	Множество первообразных функции. Неопределенный интеграл, основные свойства неопределенного интеграла. Основные методы интегрирования: замена переменной (и/или преобразование дифференциала), интегрирование по частям. Интегрирование некоторых классов функций: рациональных (в том числе метод неопределенных коэффициентов), иррациональных, тригонометрических.	8.2.1, 8.1.1, 8.2.2, 8.1.2, 8.2.3, 8.1.3	ОПК2 Знать ОПК2 Уметь ОПК2 Владеть ОПК3 Уметь ОПК3 Владеть

6.	Определенный интеграл и его приложения.	<p>Понятие интегральных сумм. Определенный интеграл как число, разделяющее нижнюю и верхнюю суммы Дарбу. Основные свойства определенного интеграла. Формула Ньютона – Лейбница. Метод замены переменной определенном интеграле. Метод интегрирования по частям в определенном интеграле. Приближенное вычисление определенного интеграла. Геометрические (вычисление площади, длины дуги, объема, поверхности тел вращения) и экономические приложения определенного интеграла. Несобственные интегралы 1 и 2 рода.</p>	8.2.1, 8.1.1, 8.2.2, 8.1.2, 8.2.3, 8.1.3	ОПК2 Уметь ОПК2 Владеть ОПК3 Знать ОПК3 Уметь ОПК3 Владеть
7.	Дифференциальное исчисление функций нескольких переменных.	<p>Понятие функции многих переменных (различные подходы). График функции двух переменных. Линии уровня. Метод изоклин. Основные свойства функций. Двойные и повторные пределы функций двух переменных. Непрерывность функции двух переменных. Частные производные, их геометрический смысл (касательная плоскость и нормаль к поверхности). Полный дифференциал. Производные высших порядков. Теорема Шварца о равенстве смешанных производных второго порядка. Полный дифференциал второго порядка. Производная по направлению вектора. Градиент. Приложения дифференциального исчисления: отыскание экстремумов функции двух переменных, наибольшего и наименьшего значения в замкнутой области. Метод наименьших квадратов. Задачи линейного программирования.</p>	8.1.1, 8.1.2, 8.2.3, 8.1.4,	ОПК2 Уметь ОПК2 Владеть ОПК3 Знать ОПК3 Уметь ОПК3 Владеть
8.	Интегральное исчисление функций нескольких переменных.	<p>Понятие двойного, тройного интегралов. Сведение двойного интеграла к повторному (случай прямоугольной и произвольной областей). Замена переменной в двойном интеграле. Смена порядка интегрирования в повторных интегралах. Основные приложения двойного интеграла (площадь фигуры, объем тела, площадь поверхности). Несобственные двойные интегралы (случай бесконечной области, случай разрывной функции).</p>	8.1.1, 8.1.2, 8.2.3, 8.1.4, 8.1.3	ОПК2 Уметь ОПК2 Владеть ОПК3 Знать ОПК3 Уметь ОПК3 Владеть
9.	Обыкновенные дифференциальные уравнения 1 порядка.	<p>Проверка решения. Составление ДУ семейств кривых. Начальные условия. Единственность решения задачи Коши. ДУ с разделяющимися переменными. Однородные ДУ первого порядка. Линейные ДУ первого порядка (метод вариации произвольной постоянной). Уравнения</p>	8.1.1, 8.1.2, 8.2.3,	ОПК2 Уметь ОПК2 Владеть ОПК3 Знать ОПК3 Уметь ОПК3 Владеть

		Бернулли. Уравнения в полных дифференциалах. Интегрирующий множитель. ДУ первого порядка, неразрешенные относительно производной.		
10.	Обыкновенные дифференциальные уравнения n-ого порядка.	ДУ допускающие понижение порядка (различные случаи). Решение задачи Коши для ДУ высших порядков. Линейные однородные ДУ второго порядка с переменными коэффициентами. Линейные однородные ДУ второго порядка с постоянными коэффициентами. Линейные неоднородные ДУ второго порядка с постоянными коэффициентами. Метод суперпозиций в решении ДУ. Понятие о системах дифференциальных уравнений.	, 8.1.1, 8.1.2, 8.2.3,	ОПК2 Владеть ОПК3 Уметь ОПК3 Владеть ОПК3 Знать ОПК2 Уметь
11.	Числовые и степенные ряды.	Основные сведения о рядах. Необходимы и достаточные признаки сходимости рядов с положительными членами (признаки сравнения, Коши, Даламбера, интегральный и др.). Знакопеременные ряды. Сходимость рядов с членами произвольного знака. Область сходимости степенного ряда. Интервал и радиус сходимости ряда. Ряды Тейлора и Маклорена. Разложение некоторых элементарных функций в ряд Тейлора. Применение рядов в приближенных вычислениях. Приложения степенных рядов. Ряды Фурье.	8.1.1, , 8.1.2, 8.2.3,	ОПК2 Владеть ОПК2 Уметь ОПК3 Знать ОПК3 Уметь ОПК3 Владеть

Распределение бюджета времени по видам занятий с учетом формы обучения

№	Контактная работа			Аудиторные учебные занятия									Самостоятельная работа			
				занятия лекционного типа			лабораторные работы			практические занятия						
	очная	очно-заочная	заочная	очная	очно-заочная	заочная	очная	очно-заочная	заочная	очная	очно-заочная	заочная	очная	очно-заочная	заочная	
1.	8	6	1.5	2	2	0.5	0	0	0	6	4	1	10	10	12	
2.	10	8	1.5	4	2	0.5	0	0	0	6	6	1	10	10	16	
3.	10	6	1.5	4	2	0.5	0	0	0	6	4	1	10	10	16	
4.	10	8	1.5	4	2	0.5	0	0	0	6	6	1	10	10	16	
5.	10	8	1.5	4	2	0.5	0	0	0	6	6	1	10	10	18	
6.	10	8	1.5	4	2	0.5	0	0	0	6	6	1	10	10	18	
7.	8	10	3	2	4	1	0	0	0	6	6	2	10	10	18	
8.	8	10	3	2	4	1	0	0	0	6	6	2	10	10	18	
9.	8	8	3	2	2	1	0	0	0	6	6	2	10	10	18	
10.	8	10	3	2	4	1	0	0	0	6	6	2	10	14	18	
11.	10	10	3	4	4	1	0	0	0	6	6	2	10	14	18	
	Промежуточная аттестация															
	6	6	6	0	0	0	0	0	0	0	0	0	0	36	36	36

Итого	106	98	30	34	30	8	0	0	0	66	62	16	146	154	222
-------	-----	----	----	----	----	---	---	---	---	----	----	----	-----	-----	-----

5. Методические указания для обучающихся по освоению дисциплины

В процессе освоения дисциплины студенту необходимо посетить все виды занятий, предусмотренной рабочей программой дисциплины и выполнить контрольные задания, предлагаемые преподавателем для успешного освоения дисциплины. Также следует изучить рабочую программу дисциплины, в которой определены цели и задачи дисциплины, компетенции обучающегося, формируемые в результате освоения дисциплины и планируемые результаты обучения. Рассмотреть содержание тем дисциплины; взаимосвязь теоретических лекций и практических занятий; бюджет времени по видам занятий; оценочные средства для текущей и промежуточной аттестации; критерии итоговой оценки результатов освоения дисциплины. Ознакомиться с методическими материалами, программно-информационным и материально-техническим обеспечением дисциплины.

Работа на лекции

Лекционные занятия включают изложение, обсуждение и разъяснение основных направлений и вопросов изучаемой дисциплины, знание которых необходимо в ходе реализации всех остальных видов занятий и в самостоятельной работе студентов. На лекциях студенты получают самые необходимые знания по изучаемой проблеме. Непременным условием для глубокого и прочного усвоения учебного материала является умение студентов сосредоточенно слушать лекции, активно, творчески воспринимать излагаемые сведения. Внимательное слушание лекций предполагает интенсивную умственную деятельность студента. Краткие записи лекций, конспектирование их помогает усвоить материал. Конспект является полезным тогда, когда записано самое существенное, основное. Запись лекций рекомендуется вести по возможности собственными формулировками.

Желательно запись осуществлять на одной странице, а следующую оставлять для проработки учебного материала самостоятельно в домашних условиях. Конспект лучше подразделять на пункты, параграфы, соблюдая красную строку. Принципиальные места, определения, формулы следует сопровождать замечаниями. Работая над конспектом лекций, всегда следует использовать не только основную литературу, но и ту литературу, которую дополнительно рекомендовал лектор.

Практические занятия

Подготовку к практическому занятию следует начинать с ознакомления с лекционным материалом, с изучения плана практических занятий. Определившись с проблемой, следует обратиться к рекомендуемой литературе. Владение понятийным аппаратом изучаемого курса является необходимым, поэтому готовясь к практическим занятиям, студенту следует активно пользоваться справочной литературой: энциклопедиями, словарями и др. В ходе проведения практических занятий, материал, излагаемый на лекциях, закрепляется, расширяется и дополняется при подготовке сообщений, рефератов, выполнении тестовых работ. Степень освоения каждой темы определяется преподавателем в ходе обсуждения ответов студентов.

Самостоятельная работа

Студент в процессе обучения должен не только освоить учебную программу, но и приобрести навыки самостоятельной работы. Самостоятельная работа студентов играет важную роль в воспитании сознательного отношения самих студентов к овладению теоретическими и практическими знаниями, привит им привычки к направленному интеллектуальному труду. Самостоятельная работа проводится с целью углубления знаний по дисциплине. Материал, законспектированный на лекциях, необходимо регулярно дополнять сведениями из литературных источников, представленных в рабочей программе. Изучение литературы следует начинать с освоения соответствующих разделов дисциплины в учебниках, затем ознакомиться с монографиями или статьями по той тематике, которую изучает студент, и после этого – с брошюрами и статьями, содержащими материал, дающий углубленное представление о тех или иных аспектах рассматриваемой проблемы. Для расширения знаний по дисциплине студенту необходимо использовать Интернет-ресурсы и специализированные базы данных: проводить поиск в различных системах и использовать материалы сайтов, рекомендованных преподавателем на лекционных занятиях.

Подготовка к сессии

Основными ориентирами при подготовке к промежуточной аттестации по дисциплине являются конспект лекций и перечень рекомендуемой литературы. При подготовке к сессии студенту следует так организовать учебную работу, чтобы перед первым днем начала сессии были сданы и защищены все практические работы. Основное в подготовке к сессии – это повторение всего материала курса, по которому необходимо пройти аттестацию. При подготовке к сессии следует весь объем работы распределять равномерно по дням, отведенным для подготовки, контролировать каждый день выполнения работы.

6. Фонды оценочных средств для текущего контроля успеваемости промежуточной аттестации и самоконтроля по итогам освоения дисциплины

Технология оценивания компетенций фондами оценочных средств:

- формирование критериев оценивания компетенций;
- ознакомление обучающихся в ЭИОС с критериями оценивания конкретных типов оценочных средств
- оценивание компетенций студентов с помощью оценочных средств программы практики - защита отчета по практике в форме собеседования;
- публикация результатов освоения ОПОП в личном кабинете в ЭИОС обучающегося;

Опрос для формирования «Знать» компетенции ОПК2

Вопросы по теме «Функция»

1. Привести примеры конечных и бесконечных числовых множеств.
2. Каким множеством является объединение множества рациональных и иррациональных чисел?
3. Когда разностью двух множеств является пустое множество?
4. Доказать счетность множества рациональных чисел.
5. Почему множество действительных чисел несчетно?
6. Может ли множество иметь две точные верхние грани?
7. Сформулировать определение точной нижней грани и записать его с помощью кванторов.
8. Какое отображение называется биекцией?
9. Дать определение функции как отображения множеств.
10. Сформулировать понятие обратимой функции. Привести примеры.
11. Обосновать утверждение «Монотонная функция не может быть периодичной». Справедливо ли утверждение «Периодичная функция может быть монотонной»?
12. Что называется сложной функцией?
13. Как называется функция натурального аргумента? Как выглядит график этой функции?
14. Объяснить технологию построения графика функции методом сложения.
15. Привести примеры графиков функций из экономики (физики), описать их свойства.
16. Какое влияние оказывает на поведение графика функции изменение знака (возведении аргумента в натуральную степень, прибавление к аргументу отрицательного числа) в аналитическом представлении этой функции.

Критерии оценки выполнения задания

Оценка	Критерии оценивания
Неудовлетворительно	Обучающийся обнаруживает незнание ответа на вопросы, допускает ошибки в формулировке определений и правил, искажающие их смысл, беспорядочно и неуверенно излагает материал
Удовлетворительно	Обучающийся обнаруживает знание и понимание основных положений заданных вопросов, но излагает материал неполно и допускает неточности в определении понятий или формулировке правил, не умеет достаточно обосновать свои суждения и привести примеры, излагает материал непоследовательно и допускает ошибки
Хорошо	Обучающийся дает правильные ответы на вопросы, но допускает 1-2 ошибки, которые сам же исправляет, не умеет достаточно глубоко и доказательно обосновать свои суждения
Отлично	Обучающийся полно и аргументированно отвечает на вопросы, обнаруживает понимание материала, может обосновать свои суждения, привести необходимые примеры, излагает материал последовательно и правильно

Опрос для формирования «Знать» компетенции ОПК2

1. Роль модельных подходов в построении научной картины мира.
2. Методы моделирования научных исследований.
3. Этапы математического и имитационного моделирования.
4. Роль ЭВМ при исследовании математических моделей.

5. Понятие о математической модели.
6. Построение модели.
7. Схема применения математики.
8. Основные требования.
9. Структурные и функциональные модели.
10. Дискретные и непрерывные модели.

Критерии оценки выполнения задания

Оценка	Критерии оценивания
Неудовлетворительно	Обучающийся обнаруживает незнание ответа на вопросы, допускает ошибки в формулировке определений и правил, искажающие их смысл, беспорядочно и неуверенно излагает материал
Удовлетворительно	Обучающийся обнаруживает знание и понимание основных положений заданных вопросов, но излагает материал неполно и допускает неточности в определении понятий или формулировке правил, не умеет достаточно обосновать свои суждения и привести примеры, излагает материал непоследовательно и допускает ошибки
Хорошо	Обучающийся дает правильные ответы на вопросы, но допускает 1-2 ошибки, которые сам же исправляет, не умеет достаточно глубоко и доказательно обосновать свои суждения
Отлично	Обучающийся полно и аргументировано отвечает на вопросы, обнаруживает понимание материала, может обосновать свои суждения, привести необходимые примеры, излагает материал последовательно и правильно

Опрос для формирования «Знать» компетенции ОПК2

Вопросы по теме «Предел и непрерывность функции»

1. Сформулировать свойства числовой последовательности.
2. Сформулировать признак ограниченности последовательности.
3. Привести пример бесконечно малой последовательности.
4. Дать определение сходящейся последовательности.
5. Когда последовательность называется расходящейся?
6. Доказать одно из свойств (на выбор) пределов последовательности.
7. Записать последовательность, пределом которой является число Эйлера.
8. Может ли последовательность иметь два различных предела?
9. Чему равен предел стационарной последовательности?
10. Что Вы понимаете под «последовательностью аргументов»? А «соответствующую последовательность значений функции»?
11. Сформулировать определение предела функции в точке по Коши.
12. Обязана ли функция существовать в точке x , к которой устремляется аргумент при нахождении предела?
13. Сформулировать теорему о сохранении знака.
14. Что называется односторонним пределом функции?
15. Привести пример функции, имеющей в одной точке различные односторонние пределы.
16. Как вы понимаете термин «предел функции на бесконечности»?
17. Записать первый замечательный предел.
18. Записать второй замечательный предел и его частные случаи.
19. Что понимают под бесконечно малыми функциями одного порядка малости?
20. Как найти значение предела с помощью замены функции на эквивалентную ей? Привести примеры.
21. Какова связь между бесконечно малой и бесконечно большой функцией?
22. Описать технологию вычисления предела дробно-рациональной функции.
23. Неопределенности какого вида возникают при нахождении предела функций?
24. Какая функция называется непрерывной в точке. Описать свойства.
25. Изложить свойства функции непрерывной на отрезке. Сделать графическую иллюстрацию.
26. Что называется точкой разрыва функции. Дать их классификацию. Привести графические примеры.

Критерии оценки выполнения задания

Оценка	Критерии оценивания
Неудовлетворительно	Обучающийся обнаруживает незнание ответа на вопросы, допускает ошибки в формулировке определений и правил, искажающие их смысл, беспорядочно и неуверенно излагает материал
Удовлетворительно	Обучающийся обнаруживает знание и понимание основных положений заданных вопросов, но излагает материал неполно и допускает неточности в определении понятий или формулировке правил, не умеет достаточно обосновать свои суждения и привести примеры, излагает материал непоследовательно и допускает ошибки
Хорошо	Обучающийся дает правильные ответы на вопросы, но допускает 1-2 ошибки, которые сам же исправляет, не умеет достаточно глубоко и доказательно обосновать свои суждения
Отлично	Обучающийся полно и аргументировано отвечает на вопросы, обнаруживает понимание материала, может обосновать свои суждения, привести необходимые примеры, излагает материал последовательно и правильно

Опрос для формирования «Знать» компетенции ОПК2

Вопросы по теме «Неопределенный интеграл»

1. Дать определение первообразной.
2. Дать определение неопределенного интеграла и записать его выражение.
3. Сформулировать и записать основные свойства неопределенного интеграла.
4. Какие методы применяются при нахождении неопределенных интегралов?
5. Объяснить основные методы интегрирования, привести примеры.
6. Объяснить метод интегрирования по частям, записать формулу, привести пример.
7. Объяснить метод подстановки, привести пример.
8. Дать определение правильной и неправильной рациональных дробей.
9. На какие составляющие преобразуется неправильная рациональная дробь? Привести пример.
10. Записать четыре вида простейших дробей рациональных функций.
11. Изложить алгоритм интегрирования рациональных функций.
12. Объяснить содержание способа вычисления неопределенных коэффициентов.
13. Выполнить интегрирование простейшей дроби первого (второго, третьего) вида.
14. Изложить способы интегрирования тригонометрических функций.
15. Изложить способы интегрирования некоторых иррациональных функций.
16. Что понимается под интегралами, неберущимися в элементарных функциях?

Критерии оценки выполнения задания

Оценка	Критерии оценивания
Неудовлетворительно	Обучающийся обнаруживает незнание ответа на вопросы, допускает ошибки в формулировке определений и правил, искажающие их смысл, беспорядочно и неуверенно излагает материал
Удовлетворительно	Обучающийся обнаруживает знание и понимание основных положений заданных вопросов, но излагает материал неполно и допускает неточности в определении понятий или формулировке правил, не умеет достаточно обосновать свои суждения и привести примеры, излагает материал непоследовательно и допускает ошибки
Хорошо	Обучающийся дает правильные ответы на вопросы, но допускает 1-2 ошибки, которые сам же исправляет, не умеет достаточно глубоко и доказательно обосновать свои суждения

Отлично	Обучающийся полно и аргументировано отвечает на вопросы, обнаруживает понимание материала, может обосновать свои суждения, привести необходимые примеры, излагает материал последовательно и правильно
---------	--

Тест для формирования «Уметь» компетенции ОПК2

Вопрос №1.

Предел последовательности, общий член которой имеет вид $a_n = \frac{n^3 + 2n - 1}{2n + 1}$, равен...

Варианты ответов:

1. ∞
2. 2
3. 1/2
4. -1
5. 0

Вопрос №2.

Значение $\lim_{x \rightarrow \infty} \frac{x^2 - 3x - 4}{x + 1}$ равно...

Варианты ответов:

1. -5
2. 1
3. ∞
4. -3
5. 0

Вопрос №3.

Значение $\lim_{x \rightarrow 2} \frac{x^2 - 6x + 8}{x - 2}$ равно...

Варианты ответов:

1. -2
2. -6
3. ∞
4. 0
5. 1

Вопрос №4.

При $x \rightarrow 0$ значение выражения $\frac{3 \sin 2x}{6x}$ стремится к

Варианты ответов:

1. 3
2. 0
3. ∞
4. 1/2
5. 1

Вопрос №5.

При $x \rightarrow 0$ значение выражения $\frac{3x^2}{\sin^2 2x}$ стремится к

Варианты ответов:

1. $3/4$
2. 0
3. ∞
4. $1/2$
5. 1

Вопрос №6.

При $x \rightarrow \infty$ значение выражения $\frac{3x}{\sin^2 2x}$ стремится к

Варианты ответов:

1. 0
2. ∞
3. 1

Вопрос №7.

Значение $\lim_{x \rightarrow 0} (1+3x)^{\frac{1}{5x}}$ равно...

Варианты ответов:

1. $e^{\frac{3}{5}}$
2. $e^{\frac{1}{5}}$
3. e^{15}
4. e^{-15}
5. $e^{\frac{3}{5}}$

Вопрос №8.

Формула общего члена a_n последовательности $\left\{ \frac{1}{2}; \frac{2}{5}; \frac{3}{10}; \frac{4}{17}; \frac{5}{26}; \dots \right\}$ имеет вид...

Варианты ответов:

1. $a_n = \frac{n}{n^2 + 1}$
2. $a_n = \frac{n}{n^2 + 1}$
3. $a_n = \frac{n}{-n^2 - 2}$
4. $a_n = (-1)^{n+1} \frac{n}{n^2 + 1}$
5. $a_n = (-1)^n \frac{n}{1 + n^2}$

Вопрос №9.

При $x \rightarrow 0$ значение выражения $\frac{3x}{\sin(2x)^2}$ стремится к

Варианты ответов:

1. $\frac{3}{4}$
2. 0
3. ∞

4. $\frac{3}{2}$

5. 1

Вопрос №10.

Производная функции $f(x) = 2x^2 - x - 1$ в точке равна $x=0$...

Варианты ответов:

1. 4

2. 8

3. 3

4. 0

5. -1

Вопрос №11.

Дифференциал функции $f(x) = 2x^3 - x^2 - 1$ в точке $x=1$ равен...

$4 dx$
$4 dy$
$4+$
$- dx$

Вопрос №12.

Интеграл $\int (x-1) dx$ равен...

$\frac{1}{2} \ln x^2 - 1 + C$
$\ln x^2 - 1 + C$
$\frac{1}{4} \ln 2x^2 - 1 + C$
$\ln x+1 + C$
$\frac{1}{4} \ln x^2 - 1 + C$

Вопрос №13.

Интеграл $\int 2x^2(x^3+1) dx$ равен...

$\frac{(x^2+1)^2}{4} + C$
$\frac{(x^2+1)^2}{8} + C$
$\frac{(x^2+1)^2}{2} + C$
$\frac{(x^3+1)^2}{3} + C$

$$\frac{(x^3+1)^2}{6} + C$$

Вопрос №14.

Среднее значение функции $y = x^2 + 1$ на интервале $[0;1]$ равно...

1

2

5/3

4/3

3/2

Вопрос №15.

Площадь фигуры, ограниченной линиями $f(x) = 5 - x$, $g(x) = \frac{4}{x}$, равна...

$$\int_1^4 (5 - x - \frac{4}{x}) dx$$

$$\int_1^3 (5 - x - \frac{4}{x}) dx$$

$$\int_2^4 (\frac{4}{x} - 5 - x) dx$$

$$\int_2^4 (\frac{4}{x} - 5 + x) dx$$

Вопрос №16.

Предел последовательности, общий член которой имеет вид $a_n = \frac{-2n-1}{2n+1}$, равен...

∞

2

$\frac{1}{2}$

-1

Вопрос №17.

Число точек разрыва функции $y = \frac{x-1}{x(x^2-4)}$ равно...

1

2

3

4

функция непрерывна

Вопрос №18.

Из данных последовательностей, заданных общим членом a_n , стационарной является....

$$a_n = (-1)^n \frac{1}{n}$$

$$a_n = \frac{1}{n} + (-2)^n$$

$$a_n = \frac{1}{n} + n$$

$$a_n = \frac{1}{n} - 2^n$$

$$a_n = 2 - 1^n$$

Вопрос №19.

Значение $\lim_{x \rightarrow \infty} (1 - \frac{3}{x})^{5x}$ равно...

$$e^{\frac{5}{3}}$$

$$e^{-\frac{5}{3}}$$

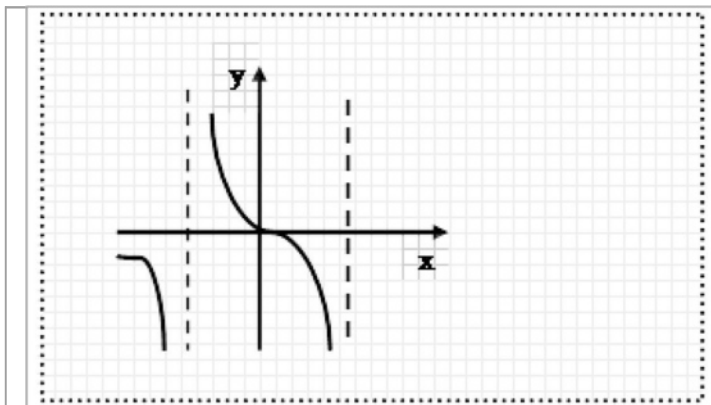
$$e^{15}$$

$$e^{-15}$$

$$e^{\frac{5}{3}}$$

Вопрос №20.

График функции, изображенный на рисунке, имеет точки разрыва...



точку первого рода, точка скачка

точку первого рода, точка устранимого разрыва

точку второго рода

не имеет точек разрыва

две точки второго рода

Вопрос №21.

Из данных последовательностей, заданных общим членом a_n , ограниченной снизу является....

$$a_n = (-1)^{n+1} \frac{5}{n}$$

$$a_n = \frac{3}{n^2} + (-3)^n$$

$$a_n = \frac{100}{n} + n^2$$

$$a_n = \frac{1}{n} - 2^n$$

$$a_n = -2 + 1^n$$

Вопрос №22.

Обратная функция к функции $y = 7x^2 + 3$ на промежутке $[0; +\infty)$ имеет вид...

$$y = \frac{1}{7x^2 + 3}$$

$$y = \pm \sqrt{\frac{x-3}{7}}$$

$$y = \frac{\sqrt{x-3}}{7}$$

$$y = -\sqrt{\frac{x-3}{7}}$$

$$y = \sqrt{\frac{x-3}{7}}$$

Вопрос №23.

Обратная функция к функции $y = 7x^2 + 3$ на промежутке $(-\infty; 0]$ имеет вид...

$$y = \sqrt{\frac{x-3}{7}}$$

$$y = \pm \sqrt{\frac{x-3}{7}}$$

$$y = \frac{1}{7x^2 + 3}$$

$$y = -\sqrt{\frac{x-3}{7}}$$

$$y = \frac{\sqrt{x-3}}{7}$$

Вопрос №24.

Первообразная функции $y = 3x^2$ равна...

$$6x$$

$$6x + C$$

$$\frac{x^3}{3}$$

$$x^3$$

$$+C$$

Вопрос №25.

Если $f(x) = \sin^2 3x$ и $\varphi(x) = x^2 e^{2x^2}$, то интегралы от этих функций на $[-10; 10]$ равны соответственно.

$$2 \int_0^{10} f(x) dx \text{ è } 0$$

0 и 0

$$0 \text{ è } 2 \int_0^{10} \varphi(x) dx$$

$$2 \int_0^{10} f(x) dx \text{ è } 2 \int_0^{10} \varphi(x) dx$$

Вопрос №26.

При $x \rightarrow 0$ значение выражения $\frac{\sin^2 2x}{3x^2}$ стремится к

$$\frac{4}{3}$$

∞

$$\frac{2}{3}$$

1

Вопрос №27.

Из данных последовательностей, заданных общим членом a_n , стационарной является....

$$a_n = (-1)^{n+1} \frac{5}{n}$$

$$a_n = \frac{3}{n^2} + (-3)^n$$

$$a_n = \frac{100}{n} + n^2$$

$$a_n = \frac{1}{n} - 2^n$$

$$a_n = -2 + 1^n$$

Вопрос №28.

Число точек разрыва функции $y = \frac{\sin x}{x(x^2 - 4)}$ равно...

1

2

3

4

функция непрерывна

Вопрос №29.

Производная функции $f(x) = \frac{2x}{1-x^2}$ равна...

$$\frac{1}{(1-x)^2}$$

$$\frac{-2x^2 + 4x + 2}{(1-x^2)^2}$$

$$\frac{1}{(1+x)^2}$$

$$\frac{1}{x^2}$$

$$-\frac{1}{x^2}$$

Вопрос №30.

Производная функции $f(x) = -\frac{1+x}{x}$ равна...

$$-\frac{1}{(1-x)^2}$$

$$\frac{-x^2 + 2x}{(1-x)^2}$$

$$\frac{-3x-2}{x^3}$$

$$\frac{1}{x^2}$$

$$-\frac{1}{x^2}$$

Вопрос №31.

Даны множества $A = \{x | 2 \leq x \leq 5\}$; $\hat{A} = \{x | -1 \leq x < 3\}$. Тогда множество $A \cap \hat{A}$ имеет вид...

$$(2;3)$$

$$[2;3)$$

$$[-1;5]$$

$$(-1;5)$$

$$\emptyset$$

Вопрос №32.

Даны множества $A = \{x | 0 < x \leq 3\}$; $\hat{A} = \{x | 1 < x \leq 7\}$. Тогда множество $A \cap \hat{A}$ имеет вид...

$$(0;7]$$

$$[0;7)$$

$$(1;3]$$

$$[1;3)$$

$$\emptyset$$

Вопрос №33.

Функция $\delta = -2 \cos \delta$ отображает множество $(-\frac{\pi}{2}; \frac{\pi}{2}]$ на промежуток...

$$(0;\pi)$$

$(-2;0)$
$[-2;0]$
$(0;-1]$
$[-2;0)$

Вопрос №34.

Сложная функция $y = e^{\sqrt{\sin x}}$ представима системой простых...

$\begin{cases} y = e^t \\ t = \sqrt{\sin x} \end{cases}$
$\begin{cases} y = e^{\sqrt{t}} \\ t = \sin x \end{cases}$
$\begin{cases} y = e^t \\ t = \sqrt{k} \\ k = \sin x \end{cases}$
$\begin{cases} y = e^t \\ t = k \\ k = \sqrt{\sin x} \end{cases}$
$\begin{cases} y = \sin x \\ t = \sqrt{\sin x} \\ k = e^{\sqrt{\sin x}} \end{cases}$

Вопрос №35.

Вторая производная функции $y = \frac{1}{3}x^3 + 2x$ равна...

2
2x
2x+2
3x

Вопрос №36.

Вторая производная функции $y = \frac{1}{2}x^3 + 2x - 1$ равна...

2
2x
2x+2
3x

Вопрос №37.

Точками разрыва функции $y = \begin{cases} \frac{1}{x+2}; x < -1 \\ -x; -1 \leq x \leq 1 \\ \frac{1}{x}; x > 1 \end{cases}$ являются...

$x=0; x=-2; x=2$
$x=1; x=-2; x=2$
$x=2; x=1$
$x = \pm 1$
$x=1$

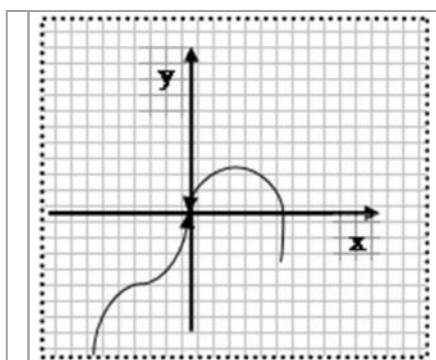
Вопрос №38.

Сложная функция $y = \sin^3(2x)$ представима системой простых...

$\begin{cases} y = \sin^3 t \\ t = 2x \end{cases}$
$\begin{cases} y = t^3 \\ t = 2x \end{cases}$
$\begin{cases} y = t^3 \\ t = \sin k \\ k = 2x \end{cases}$
$\begin{cases} y = t \\ t = \sin k \\ k = 2x \end{cases}$
$\begin{cases} y = (\sin k)^3 \\ k = 2x \end{cases}$

Вопрос №39.

График функции, изображенный на рисунке, имеет точки разрыва...



точку первого рода, точка скачка
точку первого рода, точка устранимого разрыва
точку второго рода
не имеет точек разрыва
две точки второго рода

Вопрос №40.

Среднее значение функции $y = \sqrt{x} + 1$ на интервале $[0;1]$ равно...

1,8
2
5/3
1,7
1/2

Вопрос №41.

Из данных функций четной является...

$y = \sin(x^2 + x)$
$y = \sin(x^2)$
$y = \sin(x^2 - x)$
$y = \operatorname{tg} \sin(x)$
$y = \cos(x) - x$

Вопрос №42.

Производная функции $f(x) = 2x^3 - x^2 - 1$ в точке равна $x = -1$...

4
8
3
-1

Вопрос №43.

Уравнение касательной в точке $M(0;0)$ к графику функции $y = x^3 - 2x$ имеет вид...

$y = x + 2$
$y = -2x$
$y = x - 2$
$y = \frac{1}{2}x$
$y = -x - 2$

Вопрос №44.

Значение интеграла $\int \sin 2x dx$ равно...

$-2 \cos 2x + C$
$2 \cos 2x + C$
$-\cos 2x + C$
$-\frac{1}{2} \cos 2x + C$

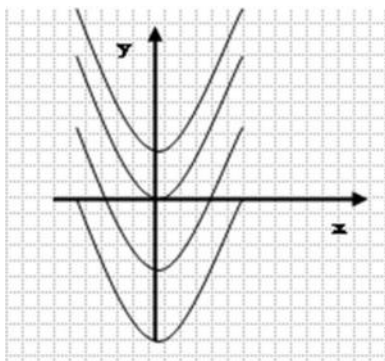
Вопрос №45.

Интеграл $\int \frac{dx}{\sqrt{9-x^2}}$ вычисляется методом...

табличного интегрирования

преобразования переменной под знаком дифференциала
подведения функции под знак дифференциала
интегрирования по частям
универсальной подстановки

Вопрос №46.



Линии, изображенные на рисунке, являются интегральными кривыми интеграла...

$\frac{1}{2} \int x^2 dx$
$\int 0 dx$
$\int 2 dx$
$2 \int x dx$
$\int x^3 dx$

Вопрос №47.

Производная функции $f(x) = \frac{x^2}{1-x}$ равна...

$-\frac{1}{(1-x)^2}$
$\frac{-x^2 + 2x}{(1-x)^2}$
$\frac{-3x-2}{x^3}$
$\frac{1}{x^2}$
$-\frac{1}{x^2}$

Вопрос №48.

Площадь фигуры, ограниченной линиями $f(x) = 4 - x$; $g(x) = \frac{3}{x}$, равна...

$\int_2^3 (4 - x - \frac{3}{x}) dx$

$$\int_1^2 \left(\frac{3}{x} - 4 + x \right) dx$$

$$\int_1^3 \left(4 - x - \frac{3}{x} \right) dx$$

$$\int_1^3 \left(\frac{3}{x} - 4 + x \right) dx$$

Вопрос №49.

Обратная функция к функции $y = 3x^2 - 2$ на промежутке $(-\infty; 0]$ имеет вид...

$$y = \pm \sqrt{\frac{x+2}{3}}$$

$$y = \sqrt{\frac{x+2}{3}}$$

$$y = -\sqrt{\frac{x+2}{3}}$$

$$y = \frac{\sqrt{x+2}}{3}$$

$$y = \frac{1}{3x^2 - 2}$$

Вопрос №50.

Производная функции $f(x) = \frac{-x}{1-x}$ равна...

$$-\frac{1}{(1-x)^2}$$

$$\frac{-x^2 + 2x}{(1-x)^2}$$

$$\frac{-3x - 2}{x^3}$$

$$\frac{1}{x^2}$$

$$-\frac{1}{x^2}$$

Вопрос №51.

Применяя метод интегрирования по частям к интегралу $\int xe^{x-1} dx$, получим...

$$x^2 e^{x-1} - 2 \int xe^{x-1} dx$$

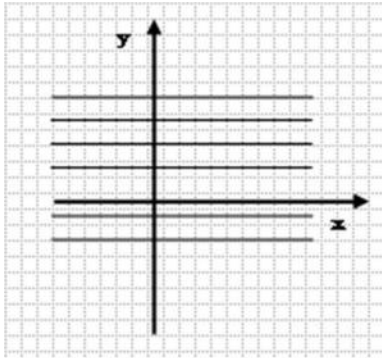
$$xe^x - \int e^x dx$$

$$\frac{1}{2} (xe^{2x} - \int e^{2x} dx)$$

$$xe^{x-1} - \int e^{x-1} dx$$

$$2xe^{x-1} - 2\int e^{x-1} dx$$

Вопрос №52.



Линии, изображенные на рисунке, являются интегральными кривыми интеграла...

$$\int dx$$

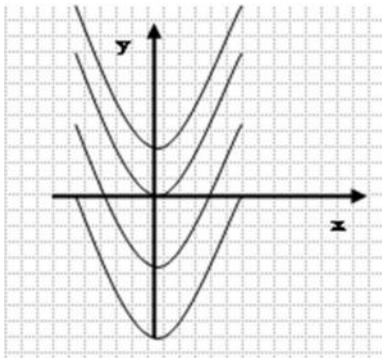
$$\int 0 dx$$

$$\int 2 dx$$

$$\int 2x dx$$

$$\int x dx$$

Вопрос №53.



Линии, изображенные на рисунке, являются интегральными кривыми интеграла...

$\int dx$
$\int 0 dx$
$\int 2 dx$
$\int 2x dx$
$\int x^2 dx$

Вопрос №54.

Применяя метод интегрирования по частям к интегралу $\int -x \cos x dx$, получим...

$-x \cos x + \int \cos x dx$
$x \cos x - \int \cos x dx$
$-x \sin x + \int \sin x dx$
$x \sin x - \int \sin x dx$
$x^2 \sin x - 2 \int x \sin x dx$

Вопрос №55.

Применяя метод интегрирования по частям к интегралу $\int 2xe^x dx$, получим...

$x^2 e^x - 2 \int x e^x dx$
$x e^x - \int e^x dx$
$\frac{1}{2} (x e^{2x} - \int e^{2x} dx)$
$x e^{x-1} - \int e^{x-1} dx$
$2x e^x - 2 \int e^x dx$

Вопрос №56.

Площадь фигуры, ограниченной линиями $f(x) = x^3$; $g(x) = x$, равна...

$\int_{-1}^1 (x^3 - x) dx$
$\int_{-1}^1 (x - x^3) dx$
$\int_0^1 (x^3 - x) dx$
$\int_0^1 (x - x^3) dx$

Вопрос №57.

Предел $\frac{3 \sin(-x)}{\cos \frac{x}{2}}$ равен...

6
-6
$\frac{1}{6}$
$-\frac{1}{6}$

Вопрос №58.

Промежутком выпуклости графика функции $y = 2x^2 + 4x - 1$ является...

вся область определения
нет промежутков выпуклости
$(-\infty; -4]$
$[4; +\infty)$
$(-\infty; 4]$

Вопрос №59.

Промежутком выпуклости графика функции $y = -x^3 + 12x^2 - 3x$ является...

вся область определения
нет промежутков выпуклости
$(-\infty; -4]$
$[4; +\infty)$
$(-\infty; 4]$

Вопрос №60.

Предел $\cos \frac{x}{2}$ равен...

$$\lim_{x \rightarrow \pi} \frac{2}{3 \sin(-x)}$$

6
-6
$\frac{1}{6}$
$-\frac{1}{6}$

Вопрос №61.

Функция $y = \frac{-1}{(x^2 - 4)^2}$ возрастает на промежутке...

$(-\infty; -2) \cup (-2; 0]$
$(-\infty; 0]$
$(-\infty; -2) \cup [0; 2)$
$[0; +\infty)$

$$(-2; 0] \cup (2; +\infty)$$

Вопрос №62.

Уравнения асимптот графика функции $y = \frac{x}{x^2 + 1}$ имеют вид...

$$x = -1; x = 1; y = 0$$

$$y = 0$$

$$x = -1; y = x - 1$$

$$x = 1; y = x + 1$$

асимптот нет

Вопрос №63.

Уравнения асимптот графика функции $y = \frac{x^2}{x+1}$ имеют вид...

$$x = -1; x = 1; y = 0$$

$$y = 0$$

$$x = -1; y = x - 1$$

$$x = 1; y = x + 1$$

асимптот нет

Вопрос №64.

Уравнения асимптот графика функции $y = \frac{x^4}{x^2 + 1}$ имеют вид...

$$x = -1; x = 1; y = 0$$

$$y = 0$$

$$x = -1; y = x - 1$$

$$x = 1; y = x + 1$$

асимптот нет

Вопрос №65.

Уравнения асимптот графика функции $y = \frac{2x-1}{x^2-4}$ имеют вид...

$$x = -2; x = 2; y = 0$$

$$y = 0$$

$$x = -4; y = 2x - 8$$

$$x = 4; y = 2x + 8$$

асимптот нет

Вопрос №66.

Уравнения асимптот графика функции $y = \frac{2x^4 - 1}{x^2 + 4}$ имеют вид...

$$x = -2; x = 2; y = 0$$

$$y = 0$$

$$x = -4; y = 2x - 8$$

$$x = 4; y = 2x + 8$$

асимптот нет

Вопрос №67.

Тело движется прямолинейно по закону $s(t) = 2t^2 + t + 4$. Скорость в момент времени $t_0 = 1$ равна

1

5

7

4

Вопрос №68.

Если функция имеет вид $z = e^{-x-3y}$, то z''_{xy} равна...

$$e^{-x-3y}$$

$$3e^{-x-3y}$$

$$-e^{-x-3y}$$

$$-3e^{-x-3y}$$

$$e^{-4}$$

Вопрос №69.

Функция $z = 8(x-y) - x^2 - y^2$ имеет стационарные точки...

(-1;4) и (-1;-4)

(-4;4)

(4;-4)

(0;4) и (0;-4)

(4;0) и (0;-4)

Вопрос №70.

Двойной интеграл $\iint_D (x+y) dx dy$ по области $D: -1 \leq x \leq 0; 2 \leq y \leq 3$ сводится к повторному...

$$\int_{-1}^0 dx \int_2^3 (x+y) dy$$

$$\int_0^{-1} dx \int_2^3 (x+y) dy$$

$$\int_2^3 dx \int_{-1}^0 (x+y) dy$$

$$\int_2^3 (x+y) dy \int_{-1}^0 dx$$

$$\int_{-1}^0 x dx + \int_2^3 y dy$$

Вопрос №71.

Двойной интеграл $\iint_D \frac{x}{y} dx dy$ по области $D: -1 \leq x \leq 0; 2 \leq y \leq 3$ сводится к повторному...

$$\int_{-1}^0 dx \int_2^3 \frac{x}{y} dy$$

$$\int_0^{-1} dx \int_2^3 \frac{x}{y} dy$$

$$\int_2^3 dx \int_{-1}^0 \frac{x}{y} dy$$

$$\int_2^3 \frac{x}{y} dy \int_{-1}^0 dx$$

$$\int_{-1}^0 x dx$$
$$\int_2^3 y dy$$

Вопрос №72.

Двойной интеграл $\iint_D (y + \sin x) dx dy$ по области $D: 0 \leq x \leq \pi; 1 \leq y \leq 2$ сводится к повторному...

$$\int_{\pi}^0 dx \int_1^2 (y + \sin x) dy$$

$$\int_0^{\pi} dy \int_1^2 (y + \sin x) dx$$

$$\int_0^{\pi} (y + \sin x) dx \int_1^2 dy$$

$$\int_0^{\pi} \sin x dx + \int_1^2 y dy$$

$$\int_0^{\pi} dx \int_1^2 (y + \sin x) dy$$

Вопрос №73.

Для функции $z = e^{2x^2-3y^2}$ производная z'_x равна...

$$z = e^{2x^2-3y^2}$$

$$z = 4xe^{2x^2-3y^2}$$

$$z = -6ye^{2x^2-3y^2}$$

$$z = 2x^2e^{2x^2-3y^2}$$

$$z = -3y^2e^{2x^2-3y^2}$$

Вопрос №74.

Для функции $z = e^{2x^2-3y^2}$ производная z'_y равна...

$$z = e^{2x^2-3y^2}$$

$$z = 4xe^{2x^2-3y^2}$$

$$z = -6ye^{2x^2-3y^2}$$

$$z = 2x^2 e^{2x^2 - 3y^2}$$

$$z = -3y^2 e^{2x^2 - 3y^2}$$

Вопрос №75.

Двойной интеграл $\iint_G f(x, y) dx dy$ по области, ограниченной линиями $y = x^2; y = x$, сводится к повторному

$$\int_0^1 dx \int_{x^2}^x f(x, y) dy$$

$$\int_0^1 dx \int_0^1 f(x, y) dy$$

$$\int_x^{x^2} dx \int_0^1 f(x, y) dy$$

$$\int_0^1 dy \int_0^1 f(x, y) dx$$

$$\int_0^1 dx \int_x^{x^2} f(x, y) dy$$

Вопрос №76.

Пусть $w = 2x^2 + 3y^2 + 4z$, тогда $\frac{dw}{dx}$ в точке (1;1;1) равна...

6

4

10

2

Вопрос №77.

Функция $z = x^3 + y^3 - 3xy$ имеет стационарные точки...

(-1;-1) и (0;0)

(1;1)

(0;-1)

(0;0) и (1;0)

(1;1) и (0;0)

Вопрос №78.

Двойной интеграл $\iint_D x dx dy$ по области $-1 \leq x \leq 0; 2 \leq y \leq 3$ сводится к повторному...

$$\int_{-1}^0 dx \int_2^3 x dy$$

$$\int_0^{-1} dx \int_2^3 x dy$$

$$\int_2^3 dx \int_{-1}^0 x dy$$

$$\int_2^3 x dy \int_{-1}^0 dx$$

$$\int_{-1}^0 x dx \cdot \int_2^3 dy$$

Вопрос №79.

Двойной интеграл $\iint_D y \sin x dx dy$ по области $0 \leq x \leq \pi$; $1 \leq y \leq 2$ сводится к повторному...

$$\int_{\pi}^0 dx \int_1^2 y \sin x dy$$

$$\int_0^{\pi} dy \int_1^2 y \sin x dx$$

$$\int_0^{\pi} y \sin x dx \int_1^2 dy$$

$$\int_0^{\pi} \sin x dx \cdot \int_1^2 y dy$$

$$\int_0^{\pi} dx \int_1^2 y \sin x dy$$

Вопрос №80.

Тройной интеграл $\iiint_D xz dx dy dz$ по области $-1 \leq x \leq 1$; $0 \leq y \leq 1$; $1 \leq z \leq 2$ сводится к повторному

$$\int_{-1}^1 dx \int_0^1 dy \int_1^2 xz dz$$

$$\int_{-1}^1 dx \int_1^0 dy \int_1^2 xz dz$$

$$\int_{-1}^1 xz dx \int_0^1 dy \int_1^2 dz$$

$$\int_{-1}^1 x dx \cdot \int_0^1 dy \int_1^2 z dz$$

$$\int_{-1}^1 x dx + \int_0^1 dy + \int_1^2 z dz$$

Вопрос №81.

Двойной интеграл $\iint_D e^x dx dy$ по области $0 \leq x \leq 1$; $-1 \leq y \leq 1$ сводится к повторному...

$$\int_1^0 dx \int_{-1}^1 e^x dy$$

$$\int_0^1 dy \int_{-1}^1 e^x dx$$

$$\int_{-1}^1 e^x dy \int_0^1 dx$$

$$\int_0^1 e^x dx \cdot \int_{-1}^1 dy$$

$$\int_0^1 dx \int_{-1}^1 e^x dy$$

Вопрос №82.

Формула общего члена a_n ряда $\frac{1}{4} + \frac{2}{9} + \frac{3}{16} + \frac{4}{25} + \dots$ имеет вид...

$$a_n = -\frac{n-1}{n^2}$$

$$a_n = -\frac{1-n}{n^2}$$

$$a_n = -\frac{1+n}{n^2}$$

$$a_n = (-1)^{n+1} \frac{n-1}{n^2}$$

$$a_n = (-1)^n \frac{n-1}{n^2}$$

Вопрос №83.

Формула общего члена a_n ряда $\frac{1}{2} + \frac{2}{5} + \frac{3}{10} + \frac{4}{17} + \frac{5}{26} + \dots$ имеет вид...

$$a_n = \frac{n}{n^2 + 1}$$

$$a_n = \frac{-n}{n^2 + 1}$$

$$a_n = \frac{n}{-n^2 - 2}$$

$$a_n = (-1)^{n+1} \frac{n}{n^2 + 1}$$

$$a_n = (-1)^n \frac{n}{1 + n^2}$$

Вопрос №84.

Для исследования сходимости ряда $\sum_{n=1}^{\infty} \frac{n!}{2^n}$ целесообразно применить...

интегральный критерий Коши

критерий сравнения

радикальный критерий Коши

критерий Даламбера

критерий Лейбница

Вопрос №85.

Исследование ряда $\sum_{n=1}^{\infty} \frac{1}{3n-1}$ по критерию Даламбера, позволяет сделать вывод, что...

ряд сходится
ряд расходится
критерий Даламбера ответа не дает
ряд сходится абсолютно

Вопрос №86.

Из данных функций нечетной является...

$y = \sin(x^2 + 1)$
$y = \sin(x^2)$
$y = \sin(x^2 - x)$
$y = \operatorname{tg}(x^3 - 1)$
$y = \sin(x) - x$

Вопрос №87.

Среднее значение функции $y = \sqrt{x}$ на интервале $[0;1]$ равно...

2/3
3/2
1
0,5
0,7

Вопрос №88.

Сложная функция $y = \sqrt{\sin(x-2)}$ представима системой простых...

$\begin{cases} y = \sin t \\ t = \sqrt{k} \\ k = x - 2 \end{cases}$
$\begin{cases} y = \sqrt{\sin t} \\ t = x - 2 \end{cases}$
$\begin{cases} y = \sqrt{t} \\ t = \sin(x - 2) \end{cases}$
$\begin{cases} y = \sqrt{t} \\ t = \sin k \\ k = x - 2 \end{cases}$
$\begin{cases} y = \sin(x - 2) \\ t = \sqrt{\sin(x - 2)} \end{cases}$

Вопрос №89.

Из данных функций нечетной является...

$\phi = (\delta + 2)^2 + 3$

$$y = x^2 \operatorname{ctg}(x)$$

$$y = \frac{x-1}{x^3}$$

$$y = -|x|$$

$$y = \frac{x^2}{x^2 + x + 1}$$

Вопрос №90.

Сложная функция $y = 5^{\sin(3x)}$ представима системой простых...

$$\begin{cases} y = 5^t \\ t = \sin(3x) \end{cases}$$

$$\begin{cases} y = 5^t \\ t = \sin k \\ k = (3x) \end{cases}$$

$$\begin{cases} y = \sin(3x) \\ t = 5 \end{cases}$$

$$\begin{cases} y = t^{\sin k} \\ t = 5 \\ k = 3x \end{cases}$$

$$\begin{cases} y = 5^{\sin k} \\ k = 3x \end{cases}$$

Вопрос №91.

Сложная функция $y = 2^{\operatorname{tg}(3x)}$ представима системой простых...

$$\begin{cases} y = 2^t \\ t = \operatorname{tg}(3x) \end{cases}$$

$$\begin{cases} y = 2^t \\ t = \operatorname{tg} k \\ k = (3x) \end{cases}$$

$$\begin{cases} y = \operatorname{tg}(3x) \\ t = 2 \end{cases}$$

$$\begin{cases} y = t^{\operatorname{tg} k} \\ t = 2 \\ k = 3x \end{cases}$$

$$\begin{cases} y = 2^{\operatorname{tg} k} \\ k = 3x \end{cases}$$

Вопрос №92.

Областью определения функции $y = \frac{\sqrt{x-3}}{\sqrt[3]{x^2-9}}$ является множество...

$\square \setminus \{\pm 3\}$
$[-3;3]$
$(3;+\infty)$
$(-\infty;-3) \cup (3;+\infty)$
$(-\infty;3)$

Вопрос №93.

Обратная функция к функции $y = -5x^2 - 2$ на промежутке $[0;+\infty)$ имеет вид...

$y = \sqrt{\frac{-x-2}{5}}$
$y = \pm \sqrt{\frac{-x-2}{5}}$
$y = \frac{1}{-5x^2 - 2}$
$y = -\sqrt{\frac{-x-2}{5}}$
$y = \frac{\sqrt{-x-2}}{5}$

Вопрос №94.

Производная функции $f(x) = x^2 + 2x - 1$ в точке равна $x=1$...

4
2
-2
-1

Вопрос №95.

Дифференциал функции $f(x) = 2x^2 - x - 1$ в точке $x=1$ равен ...

3+
3
3
- dx

Вопрос №96.

Дифференциал функции $f(x) = x^2 - 2x - 1$ в точке $x=0$ равен ...

2
-2+
-2
-2

Вопрос №97.

Уравнение нормали в точке М (0;0) к графику функции $y = x^3 - 2x$ имеет вид...

$y = x + 2$
$y = -2x$
$y = x - 2$
$y = \frac{1}{2}x$
$y = -x - 2$

Вопрос №98.

Из данных функций нечетной является...

$y = \cos(x^3 - x)$
$y = \sqrt{\cos(x) - x}$
$y = \sqrt{\sin(x) - 1}$
$y = \sin(x^3 - x)$
$y = \operatorname{tg}(x^3 - 1)$

Вопрос №99.

Обратная функция к функции $y = -5x^2 - 2$ на промежутке $(-\infty; 0]$ имеет вид...

$y = \sqrt{\frac{-x-2}{5}}$
$y = \pm \sqrt{\frac{-x-2}{5}}$
$y = \frac{1}{-5x^2 - 2}$
$y = -\sqrt{\frac{-x-2}{5}}$
$y = \frac{\sqrt{-x-2}}{5}$

Вопрос №100.

Функция $\phi = |\delta|$ отображает множество $(-1; 2)$ на промежуток...

[0;2)
[0;2]
[1;2)
(0;2)
(1;2)

Вопрос №101.

Первообразная функции $y = \frac{3}{2}x^2$ равна...

$\frac{x^3}{2} + C$
$3x$
$\frac{x^3}{2}$
$3x + C$
x^3

Вопрос №102.

Первообразная функции $y = \sin x$ имеет вид...

$\sin x$
$\cos x$
$+C$
$-\cos x$
$-\cos x + C$

Вопрос №103.

Первообразная функции $y = \frac{x^2}{3}$ равна...

$\frac{x^3}{9}$
$\frac{x^3}{3}$
$\frac{x^3}{9} + C$
$\frac{2x}{3}$
$\frac{2x}{3} + C$

Вопрос №104.

Даны множества $A = \{x | -1 \leq x < 5\}$; $\hat{A} = \{x | 0 < x \leq 8\}$. Тогда множество $A \cap \hat{A}$ имеет вид...

(5;8]
[-1;0)
[-1;0]
(0;5)
[5;8]

Вопрос №105.

Областью определения функции является множество...

$$y = \ln\left(\frac{1}{x-2}\right) + \cos(x^2 - 4)$$

$\square \setminus \{2\}$
$\square \setminus \{\pm 2\}$
$(-2; 2)$
$(-\infty; -2) \cup (2; +\infty)$
$(2; +\infty)$

Вопрос №106.

Функция $\phi = \phi^2$ отображает множество $(-1; 2)$ на промежуток...

$[0; 4)$
$[0; 4]$
$[1; 4]$
$(1; 4)$
$[0; 1)$

Вопрос №107.

Первообразная функции $y = \cos x$ имеет вид...

$\sin x$
$\cos x$
$+C$
$-\sin x$
$-\sin x + C$

Вопрос №108.

Если $y = e^{x^3}$, то $\frac{dy}{dx}$

$3e^{3x}$
$3x^2 e^{x^3}$
e^{x+3}
$3xe^{3x-1}$
e^{3x^2}

Вопрос №109.

Если $y = e^{x+3}$, то $\frac{dy}{dx}$

$3e^{3-x}$
$3x^2 e^{x^3}$
e^{x+3}
$(x+3)e^{x+2}$
e^1

Вопрос №110.

Если $y = \ln x^5$, то $\frac{dy}{dx}$

$\frac{5}{x}$
$\frac{5}{x^3}$
$\frac{1}{5x}$
$5x^4 \ln x^5$
$5 \ln^4 x$

Вопрос №111. Если $y = e^{3x}$, то $\frac{dy}{dx} =$

$3e^{3x}$
$3x^2 e^{x^3}$
e^{x+3}
$3xe^{3x-1}$
e^{3x^2}

Вопрос №112. Если $y = \sin x^2$, то $\frac{dy}{dx} =$

$2 \cos 2x$
$2 \sin x \cos x$
$2x \cos x^2$
$2 \cos x$
$\cos 2x$

Вопрос №113.

Уравнение нормали в точке М (-1;2) к графику функции $y = x^2 + 1$ имеет вид...

$y = 2x$
$y = 1$
$y = -2x + 3$
$y = -\frac{1}{2}x + \frac{5}{2}$
$y = \frac{1}{2}x + \frac{5}{2}$

Вопрос №114.

Применяя метод интегрирования по частям к интегралу $\int x^2 \cos x dx$, получим...

$-x^2 \cos x + 2 \int x \cos x dx$
$x \cos x - \int \cos x dx$
$x^2 \sin x - 2 \int \sin x dx$
$x \sin x - \int \sin x dx$

$$x^2 \sin x - 2 \int x \sin x dx$$

Вопрос №115.

Применяя метод интегрирования по частям к интегралу $\int x^2 e^x dx$, получим...

$$x^2 e^x - 2 \int x e^x dx$$

$$x e^x - \int e^x dx$$

$$\frac{1}{2} (x e^{2x} - \int e^{2x} dx)$$

$$x e^{x-1} - \int e^{x-1} dx$$

$$2x e^x - 2 \int e^x dx$$

Вопрос №116.

Площадь фигуры, ограниченной линиями $f(x) = x$, $g(x) = \sqrt{x}$, равна...

$$\int_0^1 (\sqrt{x} - x) dx$$

$$2 \int_0^1 (\sqrt{x} - x) dx$$

$$\int_0^1 (x - \sqrt{x}) dx$$

$$\int_{-1}^0 (\sqrt{x} - x) dx$$

Вопрос №117.

Сложная функция $y = \sin^2(3x)$ представима системой простых...

$$\begin{cases} y = \sin^2 t \\ t = 3x \end{cases}$$

$$\begin{cases} y = t^2 \\ t = 3x \end{cases}$$

$$\begin{cases} y = t^2 \\ t = \sin k \\ k = 3x \end{cases}$$

$$\begin{cases} y = t \\ t = \sin k \\ k = 3x \end{cases}$$

$$\begin{cases} y = (\sin k)^2 \\ k = 3x \end{cases}$$

Вопрос №118.

Сложная функция $y = \cos^5(-x)$ представима системой простых...

$$\begin{cases} y = \cos^5 t \\ t = -x \end{cases}$$

$$\begin{cases} y = t^5 \\ t = -x \end{cases}$$

$$\begin{cases} y = t^5 \\ t = \cos k \\ k = -x \end{cases}$$

$$\begin{cases} y = t \\ t = \cos k \\ k = -x \end{cases}$$

$$\begin{cases} y = (\cos k)^5 \\ k = -x \end{cases}$$

Вопрос №119.

Вторая производная функции $y = -\sin x$ равна...

$$-4 \sin x$$

$$\sin x$$

$$-\sin 2x$$

$$\sin x \cos x$$

$$-\cos x$$

Вопрос №120.

Вторая производная функции $y = \sin(-3x)$ равна...

$$-9 \sin(-3x)$$

$$\sin x$$

$$-\sin 3x$$

$$-9 \sin(-3x) \cos(-3x)$$

$$3 \cos(-3x)$$

Вопрос №121.

Вторая производная функции $y = x^2 + 2x - 1$ равна...

$$2$$

$$2x$$

$$2x+2$$

$$3x$$

Вопрос №122.

Дифференциал функции $f(x) = x^3 - 2x^2 - x$ в точке равен $x=0$...

$$-dy$$

$$2$$

-2

- dx

Вопрос №123.

Дифференциал функции $f(x) = 2x^3 - x^2 - 1$ в точке $x=0$ равен ...

dy

dx

3

- dx

Вопрос №124.

Применяя метод интегрирования по частям к интегралу $\int xe^x dx$, получим...

$x^2 e^x - 2 \int xe^x dx$

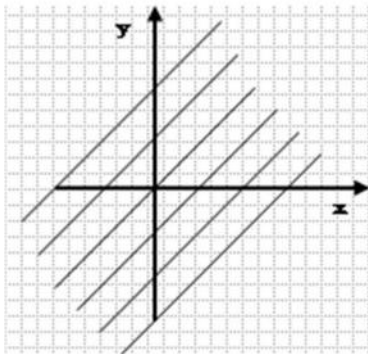
$xe^x - \int e^x dx$

$\frac{1}{2}(xe^{2x} - \int e^{2x} dx)$

$xe^{x-1} - \int e^{x-1} dx$

$2xe^x - 2 \int e^x dx$

Вопрос №125.



Линии, изображенные на рисунке, являются интегральными кривыми интеграла...

$\int dx$
$\int 0 dx$
$\int 2 dx$
$\int 2x dx$
$\int x dx$

Вопрос №126.

Производная функции $f(x) = x^2 - 2x - 1$ в точке равна $x=1$...

4
2
-2
-1

Вопрос №127.

Производная функции $f(x) = \frac{2x}{1-x}$ равна...

$\frac{1}{(1-x)^2}$
$\frac{-2x^2 + 4x + 2}{(1-x^2)^2}$
$-\frac{1}{x^2}$
$\frac{1}{x^2}$
$-\frac{1}{x^2}$

Вопрос №128.

Дифференциал функции $f(x) = x^2 + 2x - 1$ в точке $x=1$ равен ...

$4 dx$
4+
$4 dy$
$- dx$

Вопрос №129.

Дифференциал функции $f(x) = 2x^3 - x^2 - 1$ в точке $x=-1$ равен ...

dy 8
8
8+

$$-dx$$

Вопрос №130.

Применяя метод интегрирования по частям к интегралу $\int x \cos x dx$, получим...

$$-x \cos x + \int \cos x dx$$

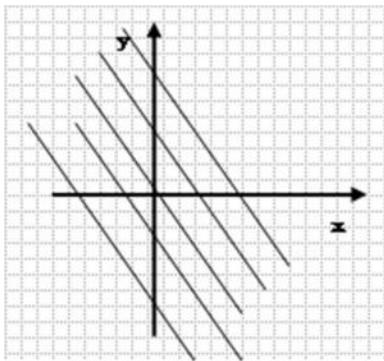
$$x \cos x - \int \cos x dx$$

$$-x \sin x + \int \sin x dx$$

$$x \sin x - \int \sin x dx$$

$$x^2 \sin x - 2 \int x \sin x dx$$

Вопрос №131.



Линии, изображенные на рисунке, являются интегральными кривыми интеграла...

$$\int dx$$

$$\int -dx$$

$$\int 2 dx$$

$$\int 2x dx$$

$$\int -x dx$$

Вопрос №132.

Площадь фигуры, ограниченной линиями

$$f(x) = 3 - x, \quad g(x) = \frac{2}{x}, \text{ , равна...}$$

$$\int_1^2 \left(3 - x - \frac{2}{x}\right) dx$$

$$\int_1^2 \left(\frac{2}{x} - 3 + x\right) dx$$

$$\int_1^3 \left(3 - x - \frac{2}{x}\right) dx$$

$$\int_2^3 \left(\frac{2}{x} - 3 + x\right) dx$$

Вопрос №133.

Дифференциал функции $f(x) = 2x^2 - x - 1$ в точке $x=0$ равен ...

$4 dx$
$-1+$
$-dy$
$-dx$

Вопрос №134.

Значение интеграла $\int -\sin 2x dx$ равно...

$\frac{1}{2} \cos 2x + C$
$2 \cos 2x + C$
$-\cos 2x + C$
$-\frac{1}{2} \cos 2x + C$

Вопрос №135.

Интеграл $\int \frac{x dx}{2x^2 - 2}$ равен...

$\frac{1}{2} \ln x^2 - 1 + C$
$\ln x^2 - 1 + C$
$\frac{1}{4} \ln 2x^2 - 1 + C$
$\ln x + 1 + C$
$\frac{1}{4} \ln x^2 - 1 + C$

Вопрос №136.

Применяя метод интегрирования по частям к интегралу $\int x \sin x dx$, получим...

$-x \cos x + \int \cos x dx$
$x \cos x - \int \cos x dx$
$-x \sin x + \int \sin x dx$
$x \sin x - \int \sin x dx$
$x^2 \sin x - 2 \int x \sin x dx$

Вопрос №137.

Применяя метод интегрирования по частям к интегралу $\int -x \sin x dx$, получим...

$-x \cos x + \int \cos x dx$
$x \cos x - \int \cos x dx$
$-x \sin x + \int \sin x dx$

$$x \sin x - \int \sin x dx$$

$$x^2 \sin x - 2 \int x \sin x dx$$

Вопрос №138.

Площадь фигуры, ограниченной линиями $f(x) = x^2$; $g(x) = x$, равна...

$$\int_{-1}^1 (x^2 - x) dx$$

$$\int_{-1}^1 (x - x^2) dx$$

$$\int_0^1 (x^2 - x) dx$$

$$\int_0^1 (x - x^2) dx$$

Вопрос №139.

Несобственные интегралы $1. \int_1^{\infty} e^{-2x} dx$ и $2. \int_1^{\infty} \sin 2x dx$...

1 сходится, 2 расходится

оба сходятся

оба расходятся

1 расходится, 2 сходится

Вопрос №140.

Функция $y = \frac{1}{x^2 + 4}$ достигает максимума в точках...

$$x=0$$

$$x=-2; x=2$$

$$x=0; x=-2; x=2$$

не достигает максимума

$$x=4$$

Вопрос №141.

Функция $y = \frac{-1}{(x^2 - 1)^2}$ возрастает на промежутке...

$$(-\infty; -1) \cup (-1; 0]$$

$$(-\infty; 0]$$

$$(-\infty; -1) \cup [0; 1)$$

$$[0; +\infty)$$

$$(-1; 0] \cup (1; +\infty)$$

Вопрос №142.

Функция $y = \frac{1}{-x^2 - 1}$ убывает на промежутке...

$[0;1) \cup (1; +\infty)$
$(-\infty; 0]$
$(-\infty; -1) \cup [0; 1)$
$[0; +\infty)$
$(-1; 0] \cup (1; +\infty)$

Вопрос №143.

Функция $y = \frac{-1}{(x^2 - 4)^2}$ достигает минимума в точках...

$x=0$
$x=-2; x=2$
$x=0; x=-2; x=2$
не достигает минимума
$x=4$

Вопрос №144.

Функция $y = \frac{1}{-x^2 - 4}$ достигает минимума в точках...

$x=0$
$x=-2; x=2$
$x=0; x=-2; x=2$
не достигает минимума
$x=4$

Вопрос №145.

Функция $y = \frac{1}{x^2 + 1}$ убывает на промежутке...

$[0;1) \cup (1; +\infty)$
$(-\infty; 0]$
$(-\infty; -1) \cup [0; 1)$
$[0; +\infty)$
$(-1; 0] \cup (1; +\infty)$

Вопрос №146.

Функция $y = \frac{1}{x^2 - 1}$ достигает минимума в точках...

$x=0$
$x=-1; x=1$
$x=0; x=-1; x=1$
не достигает минимума
$x=1$

Вопрос №147.

Функция $y = \frac{1}{x^2 - 4}$ достигает минимума в точках...

$x=0$
$x=-2; x=2$
$x=0; x=-2; x=2$
не достигает минимума
$x=4$

Вопрос №148.

Функция $y = \frac{1}{-x^2 - 4}$ возрастает на промежутке...

$(-\infty; -2) \cup (-2; 0]$
$(-\infty; 0]$
$(-\infty; -2) \cup [0; 2)$
$[0; +\infty)$
$(-2; 0] \cup (2; +\infty)$

Вопрос №149.

Производная $y' = \frac{1}{x^2 - 4}$, тогда точки перегиба

$x=0$
$x=-2; x=2$
$x=0; x=-2; x=2$
нет точек перегиба
$x=4$

Вопрос №150.

Производная $y' = \frac{1}{-x^2 - 4}$, тогда точки перегиба

$x=0$
$x=-2; x=2$
$x=0; x=-2; x=2$
нет точек перегиба
$x=4$

Вопрос №151.

Тело движется прямолинейно по закону $s(t) = 2t^2 + t + 4$. Ускорение в момент времени $t_0 = 1$ равна

4
1
5
-1

Вопрос №152.

Пусть $w = 2x + 3y + 4z$, тогда $\frac{dw}{dy}$ в точке (1;1;1) равна...

2
3
4
7

Вопрос №153.

Пусть $w = 2x + 3y + 4z$, тогда $\frac{dw}{dx}$ в точке (1;1;1) равна...

2
3
4
7

Вопрос №154.

Пусть $w = 2x + 3y + 4z$, тогда $\frac{dw}{dz}$ в точке (1;1;1) равна...

2
3
4
7

Вопрос №155.

Функция $z = x^2 + 2xy - y^2 - 16y$ имеет стационарные точки...

(1;2) и (4;-4)
(4;-4)
(0;0)
(0;2)
(1;2)

Вопрос №156.

Функция $z = 2x^3 + 5x^2 + y^2$ имеет стационарные точки...

(0;-5/3) и (0;0)
(0;0)
(0;-5/3)
(0;0) и (-5/3;0)
(-5/3;0)

Вопрос №157.

Градиент функции $z = x^2 - 2xy + 3y - 1$ в точке (0;1) равен...

$-2i + j$
$-2i + 3j$
$-2i$
$2j$

$$3i - 2j$$

Вопрос №158.

Градиент функции $z = x^3 - 4xy - 15$ в точке (2;1) равен...

$$-5i - 8j$$

$$8i - 4j$$

$$0$$

$$-4j$$

$$-i - 4j$$

Вопрос №159.

Градиент функции $z = x^3 - 4xy - 15$ в точке (1;1) равен...

$$-5i - 8j$$

$$8i - 4j$$

$$0$$

$$-4j$$

$$-i - 4j$$

Вопрос №160.

Пусть $w = 2x^2 + y^2 + z^3$, тогда $\frac{dw}{dx}$ в точке (1;1) равна...

$$4$$

$$2$$

$$3$$

$$2,5$$

$$5$$

Вопрос №161.

Пусть $w = 2x^2 + y^2 + z^3$, тогда $\frac{dw}{dy}$ в точке (1;1) равна...

$$4$$

$$2$$

$$3$$

$$2,5$$

$$5$$

Вопрос №162.

Градиент функции $z = 4 + x^2 - 2xy + 3y$ в точке (1;2) равен...

$$-2i + j$$

$$i + j$$

$$-2i$$

$$2j$$

$$i - 2j$$

Вопрос №163.

Градиент функции $z = x^3 - 4xy - 15$ в точке (1;2) равен...

$-5i - 8j$
$8i - 4j$
0
$-4j$
$-i - 4j$

Вопрос №164.

Двойной интеграл $\iint_D e^y dx dy$ по области $D: 0 \leq x \leq 1; -1 \leq y \leq 1$ сводится к повторному...

$\int_1^0 dx \int_{-1}^1 e^y dy$
$\int_0^1 dy \int_{-1}^1 e^y dx$
$\int_0^1 e^y dx \int_{-1}^1 dy$
$\int_0^1 e^y dx \cdot \int_{-1}^1 dy$
$\int_0^1 dx \int_{-1}^1 e^y dy$

Вопрос №165.

Значение $\iint_D (2x + y) dx dy$ по области $D: 0 \leq x \leq 1; -1 \leq y \leq 0$ равно...

0,5
-0,5
1,5
-1,5

Вопрос №166.

Двойной интеграл $\iint_G f(x, y) dx dy$ по области, ограниченной линиями $x=2, y=x, y=0$, сводится к повторному...

$\int_0^2 dx \int_x^0 f(x, y) dy$
$\int_0^2 dx \int_0^2 f(x, y) dy$
$\int_0^x dx \int_0^2 f(x, y) dy$
$\int_0^2 dy \int_0^2 f(x, y) dx$

$$\int_0^2 dx \int_0^x f(x, y) dy$$

Вопрос №167.

Пусть $w = 2xy + 4z$, тогда $\frac{dw}{dz}$ в точке (1;1;1) равна...

4	$\frac{dw}{dz}$
2	
6	
1	

Вопрос №168.

Функция $z = 2x^3 + xy^2 + 5x^2 + y^2$ имеет стационарные точки...

(-1;2) и (-1;-2)
(-1;2)
(-1;-2)
(0;2) и (1;2)
(1;2) и (1;-2)

Вопрос №169.

Если $Z'_x = 2x + 3 \cos y$, то $Z = \dots$

$2xy - 3 \cos x + 2$
$y^2 + 3y \sin x - 2$
$x^2 + 3x \cos y + 2$
$2xy + 3 \sin y - 2$
$x^2 + 3 \sin x + 2xy$

Вопрос №170.

Если $Z'_y = 2y + 3 \sin x$, то $Z = \dots$

$2xy - 3 \cos x + 2$
$y^2 + 3y \sin x - 2$
$x^2 + 3x \cos y + 2$
$2xy + 3 \sin y - 2$
$x^2 + 3 \sin x + 2xy$

Вопрос №171.

Если $Z'_x = 2y + 3 \sin x$, то $Z = \dots$

$2xy - 3 \cos x + 2$
$y^2 + 3y \sin x - 2$
$x^2 + 3x \cos y + 2$
$2xy + 3 \sin y - 2$
$x^2 + 3 \sin x + 2xy$

Вопрос №172.

Значение $\iiint_D (x-2y) dx dy$ по области $D: -1 \leq x \leq 1; 0 \leq y \leq 2$ равно...

8
-8
4
-4

Вопрос №173.

Смена порядка интегрирования в $\int_0^1 dx \int_0^{x^2} f(x,y) dy$ приводит к интегралу...

$\int_0^1 dy \int_0^{x^2} f(x,y) dx$
$\int_0^{x^2} dx \int_0^1 f(x,y) dy$
$\int_0^{x^2} f(x,y) dx \int_0^1 dy$
$\int_0^1 dy \int_{\sqrt{y}}^1 f(x,y) dx$
$\int_0^1 dx \int_{\sqrt{x}}^1 f(x,y) dy$

Вопрос №174.

Смена порядка интегрирования в $\int_0^1 dx \int_x^{\sqrt{x}} f(x,y) dy$ приводит к интегралу...

$\int_0^1 f(x,y) dx \int_{y^2}^y dy$
$\int_0^1 dy \int_{y^2}^y f(x,y) dx$
$\int_1^0 f(x,y) dy \int_{y^2}^y dx$
$\int_0^1 dy \int_x^{\sqrt{y}} f(x,y) dx$
$\int_0^1 dx \int_y^{\sqrt{y}} f(x,y) dy$

Вопрос №175.

Тройной интеграл $\iiint_D yz dx dy dz$ по области $D: -1 \leq x \leq 1; 0 \leq y \leq 1; 1 \leq z \leq 2$ сводится к повторному

$$\int_{-1}^1 yz dx \int_0^1 dy \int_1^2 dz$$

$$\int_{-1}^1 dx \int_1^0 dy \int_1^2 yz dz$$

$$\int_{-1}^1 dx \int_0^1 dy \int_1^2 yz dz$$

$$\int_{-1}^1 dx \int_0^1 y dy \cdot \int_1^2 z dz$$

$$\int_{-1}^1 dx + \int_0^1 y dy + \int_1^2 z dz$$

Вопрос №176.

Если $Z'_y = xy + 1$ зто ...

$$x^2y + xy + 2$$

$$xy^2 + \frac{1}{2}y^2 + 2$$

$$\frac{1}{2}x^2y + x + 1$$

$$\frac{1}{2}y^2x + y - 5$$

$$x^2 + xy + x$$

Критерии оценки выполнения задания

Оценка	Критерии оценивания
Неудовлетворительно	от 0% до 30% правильных ответов из общего числа тестовых заданий
Удовлетворительно	от 31% до 50% правильных ответов из общего числа тестовых заданий
Хорошо	от 51% до 80% правильных ответов из общего числа тестовых заданий
Отлично	от 81% до 100% правильных ответов из общего числа тестовых заданий

Контрольная работа для формирования «Владеть» компетенции ОПК2

Контрольная работа по теме «Функция».

1. Найдите пересечение, объединение и разности множеств $A = \{x | -55 \leq x < \infty\}$, $B = \{x | 44 < x < 10\}$
2. Определить на какое множество функция $y = \sqrt{x - x^2}$ отображает множество $(0; 1)$.
3. Найти область определения следующих функций:

$$y = \arccos \frac{x+2}{3} + \frac{\sqrt{x+3}}{x}$$

4. Исследовать функцию на четность:

$$y = \frac{x^3 + x}{x + \sin x}$$

5. Найти множество значений функции:

$$y = 3 - 2 \arccos x$$

$$y = 1 + \operatorname{tg} 5x$$

6. Выяснить, будет ли периодической функция:
7. Запишите сложную функцию в виде системы простых, указав ее область определения

множество значений:

1) $y = \lg(1-x^2)$ 2) $y = \lg(\cos x)$ 3) $y = \cos \lg x$

8. Укажите функцию, обратную данной и постройте график обратной функции:

$$y = \sqrt[3]{x+1}$$

9. Постройте в одной системе координат графики функций:

$$y = \frac{1}{x+1}, y = \frac{1}{x+1} + 2, y = \frac{1}{2x+1}, y = \frac{2}{x+1}$$

Критерии оценки выполнения задания

Оценка	Критерии оценивания
Неудовлетворительно	Обучающийся не знает большей части основного содержания выносимых на контрольную работу вопросов дисциплины, допускает грубые ошибки в формулировках основных понятий и не умеет использовать полученные знания при решении типовых практических задач
Удовлетворительно	Обучающийся показывает фрагментарный, разрозненный характер знаний, недостаточно правильно формулирует базовые понятия, допускает ошибки в решении практических задач, при этом владеет основными понятиями тем, выносимых на контрольную работу, необходимыми для дальнейшего обучения
Хорошо	Обучающийся твердо знает материал, грамотно и по существу излагает его, умеет применять полученные знания на практике, но допускает в ответе или в решении задач некоторые неточности, которые может устранить с помощью дополнительных вопросов преподавателя
Отлично	Обучающийся показывает всесторонние, систематизированные, глубокие знания вопросов контрольной работы и умение уверенно применять их на практике при решении конкретных задач

Контрольная работа для формирования «Владеть» компетенции ОПК2

Контрольная работа по теме «Предел и непрерывность функции»

1. Вычислите пределы последовательностей:

$$\lim_{n \rightarrow \infty} \frac{(2n+1)^{50}}{(2n+1)^{48}(n+1)^2}$$

2. Вычислить пределы последовательностей:

$$\lim_{n \rightarrow \infty} \frac{5 \cdot 3^n}{7 \cdot 5^n + 3^n}$$

3. Вычислить пределы последовательностей:

$$\lim_{n \rightarrow \infty} \left(\frac{n-1}{n+2} \right)^{3n}$$

4. Найти пределы последовательностей:

$$\lim_{n \rightarrow \infty} (\sqrt{2} \cdot \sqrt[4]{2} \cdot \sqrt[5]{2} \cdot \dots \cdot \sqrt[2n]{2})$$

5. Вычислить предел функции:

$$\lim_{x \rightarrow 0} \frac{\sqrt{1+x} - 1}{\sqrt[3]{1+x} - 1}$$

6*. Вычислить предел функции:

$$\lim_{x \rightarrow +\infty} \frac{\sqrt{x}}{\sqrt{x + \sqrt{x + \sqrt{x}}}}$$

7. Вычислить предел функции:

$$\lim_{x \rightarrow \infty} \left(\frac{x^2 + 2}{2x^2 + 1} \right)^{x^2}$$

8. Вычислить левосторонний и правосторонний пределы функций: $Y =$ в точках -

2

$$y = \begin{cases} x^2 - 4; & \text{Исследуйте функцию на непрерывность:} \\ \frac{2 + 3x}{x + 2}; & -2 < x < 2 \\ \frac{12}{x + 2} x^2; & x \geq 2 \end{cases}$$

10. Исследуйте функцию на непрерывность:

$$y = \begin{cases} x^2 - 4; & x \leq -2 \\ \frac{1}{2x}; & -2 < x < 2 \\ 12 - x^2; & x \geq 2 \end{cases}$$

Критерии оценки выполнения задания

Оценка	Критерии оценивания
Неудовлетворительно	Обучающийся не знает большей части основного содержания выносимых на контрольную работу вопросов дисциплины, допускает грубые ошибки в формулировках основных понятий и не умеет использовать полученные знания при решении типовых практических задач
Удовлетворительно	Обучающийся показывает фрагментарный, разрозненный характер знаний, недостаточно правильно формулирует базовые понятия, допускает ошибки в решении практических задач, при этом владеет основными понятиями тем, выносимых на контрольную работу, необходимыми для дальнейшего обучения
Хорошо	Обучающийся твердо знает материал, грамотно и по существу излагает его, умеет применять полученные знания на практике, но допускает в ответе или в решении задач некоторые неточности, которые может устранить с помощью дополнительных вопросов преподавателя
Отлично	Обучающийся показывает всесторонние, систематизированные, глубокие знания вопросов контрольной работы и умение уверенно применять их на практике при решении конкретных задач

Контрольная работа для формирования «Владеть» компетенции ОПК2

Контрольная работа по теме «Производная и дифференциал»

1. Найти производную функции:

$$y = \frac{\sin^3 2x}{x^2 + 1} + 3$$

2. Найти производную функции:

$$\begin{cases} x = \cos t^3 \\ y = \sin t \end{cases}$$

3. Найти производную функции:

$$(x + y)^2 - (3x + y)^2 = 0$$

4. Найти производные функций:

$$y = \cos^x 2x$$

5. Исследуйте дифференцируемость функции:

$$y = \begin{cases} x^2, & x < 0 \\ x^4, & x \geq 0 \end{cases}, x_0 = 0$$

6. Найдите дифференциал функции:

$$y = \frac{\ln x}{\sqrt[3]{x}}$$

7. Найдите производную указанного порядка:

$$y = \sqrt[5]{x^3} + \frac{2x}{x+1}; y'''$$

8. Найти дифференциалы первого и второго порядков для функций:

$$y = x^5 \text{ если } x\text{-функция от другой независимой переменной}$$

9. Найти $\frac{d^2y}{dx^2}$:

$$\begin{cases} x = \cos t^3 \\ y = \sin t \end{cases}$$

10. Составить уравнение касательной к графику функции $y = x + \frac{1}{x}$ в точке (1;2).

Критерии оценки выполнения задания

Оценка	Критерии оценивания
Неудовлетворительно	Обучающийся не знает большей части основного содержания выносимых на контрольную работу вопросов дисциплины, допускает грубые ошибки в формулировках основных понятий и не умеет использовать полученные знания при решении типовых практических задач
Удовлетворительно	Обучающийся показывает фрагментарный, разрозненный характер знаний, недостаточно правильно формулирует базовые понятия, допускает ошибки в решении практических задач, при этом владеет основными понятиями тем, выносимых на контрольную работу, необходимыми для дальнейшего обучения
Хорошо	Обучающийся твердо знает материал, грамотно и по существу излагает его, умеет применять полученные знания на практике, но допускает в ответе или в решении задач некоторые неточности, которые может устранить с помощью дополнительных вопросов преподавателя
Отлично	Обучающийся показывает всесторонние, систематизированные, глубокие знания вопросов контрольной работы и умение уверенно применять их на практике при решении конкретных задач

Контрольная работа для формирования «Владеть» компетенции ОПК2

Контрольная работа по теме «Неопределенный интеграл»

1. Найти неопределенный интеграл:

$$\int \frac{dx}{x \ln x}$$

2. Найти неопределенный интеграл:

$$\int x^2 \sin 2x dx$$

3. Найти неопределенный интеграл:

$$\int \sin x \ln(\operatorname{tg} x) dx$$

4. Найти неопределенный интеграл:

$$\int \frac{\sqrt{x^2+1}}{x} dx$$

5. Найти неопределенный интеграл:

$$\int \frac{3x+4}{x^3+5x} dx$$

6. Найти неопределенный интеграл:

$$\int \frac{dx}{x\sqrt{x^2-1}}$$

7. Найти неопределенный интеграл:

$$\int \operatorname{ctg}^4 x dx$$

8. Найти неопределенный интеграл:

$$\int \frac{5x^3+2}{x^3-5x^2+4x} dx$$

Критерии оценки выполнения задания

Оценка	Критерии оценивания
Неудовлетворительно	Обучающийся не знает большей части основного содержания выносимых на контрольную работу вопросов дисциплины, допускает грубые ошибки в формулировках основных понятий и не умеет использовать полученные знания при решении типовых практических задач
Удовлетворительно	Обучающийся показывает фрагментарный, разрозненный характер знаний, недостаточно правильно формулирует базовые понятия, допускает ошибки в решении практических задач, при этом владеет основными понятиями тем, выносимых на контрольную работу, необходимыми для дальнейшего обучения
Хорошо	Обучающийся твердо знает материал, грамотно и по существу излагает его, умеет применять полученные знания на практике, но допускает в ответе или в решении задач некоторые неточности, которые может устранить с помощью дополнительных вопросов преподавателя
Отлично	Обучающийся показывает всесторонние, систематизированные, глубокие знания вопросов контрольной работы и умение уверенно применять их на практике при решении конкретных задач

Контрольная работа для формирования «Владеть» компетенции ОПК2

Контрольная работа по теме «Числовые и степенные ряды»

1. Исследовать ряд на сходимость:

$$\sum_{n=1}^{\infty} \frac{n^n}{(n+1)^n}$$

2. Исследовать ряд на сходимость:

$$\sum_{n=1}^{\infty} \frac{1}{n^2+4n+9}$$

3. Исследовать ряд на сходимость:

$$\sum_{n=1}^{\infty} \frac{1}{n \cdot 2^n}$$

4. Исследовать ряд на сходимость:

$$\sum_{n=1}^{\infty} (-1)^{n-1} \frac{n}{6n-5}$$

5. Исследовать ряд на сходимость:

$$\sum_{n=1}^{\infty} \frac{1}{\sqrt{n}}$$

7. Найти интервал сходимости степенного ряда и исследовать сходимость на концах интервала сходимости:

$$\sum_{n=1}^{\infty} 3^{n^2} x^{n^2}$$

8. Разложить функцию в ряд:

$$y = \cos x \text{ по степеням } x - \frac{\pi}{4}$$

Критерии оценки выполнения задания

Оценка	Критерии оценивания
Неудовлетворительно	Обучающийся не знает большей части основного содержания выносимых на контрольную работу вопросов дисциплины, допускает грубые ошибки в формулировках основных понятий и не умеет использовать полученные знания при решении типовых практических задач
Удовлетворительно	Обучающийся показывает фрагментарный, разрозненный характер знаний, недостаточно правильно формулирует базовые понятия, допускает ошибки в решении практических задач, при этом владеет основными понятиями тем, выносимых на контрольную работу, необходимыми для дальнейшего обучения
Хорошо	Обучающийся твердо знает материал, грамотно и по существу излагает его, умеет применять полученные знания на практике, но допускает в ответе или в решении задач некоторые неточности, которые может устранить с помощью дополнительных вопросов преподавателя
Отлично	Обучающийся показывает всесторонние, систематизированные, глубокие знания вопросов контрольной работы и умение уверенно применять их на практике при решении конкретных задач

Контрольная работа для формирования «Владеть» компетенции ОПК2

Контрольная работа по теме «Определенный интеграл и его приложения»

1. Найти, исходя из определения:

$$\int_0^1 e^x dx$$

2. Вычислить площадь криволинейной трапеции, ограниченной сверху кривой:

$$y = \frac{x^2}{2}, 3 \leq x \leq 6$$

3. Найти интеграл:

$$\int_0^1 \frac{dx}{1+\sqrt{x}}$$

4. Найти интеграл:

$$\int_{-\frac{\pi}{2}}^{\frac{\pi}{2}} (1 - \sqrt{\sin^2 x}) dx$$

5. Вычислить площадь фигуры, ограниченной линиями:

$$y^2 = x + 5, y^2 = -x + 4$$

6. Вычислить объем тела, полученного вращением данной фигуры вокруг указанной оси:

$$y = \sin \frac{\pi x}{7}, y = 0$$

7. Вычислить площадь поверхности, образованной вращением дуги кривой вокруг оси ОХ:

$$y = \sqrt{x} \text{ отсеченная прямой } y=x$$

Критерии оценки выполнения задания

Оценка	Критерии оценивания
Неудовлетворительно	Обучающийся не знает большей части основного содержания выносимых на контрольную работу вопросов дисциплины, допускает грубые ошибки в формулировках основных понятий и не умеет использовать полученные знания при решении типовых практических задач
Удовлетворительно	Обучающийся показывает фрагментарный, разрозненный характер знаний, недостаточно правильно формулирует базовые понятия, допускает ошибки в решении практических задач, при этом владеет основными понятиями тем, выносимых на контрольную работу, необходимыми для дальнейшего обучения
Хорошо	Обучающийся твердо знает материал, грамотно и по существу излагает его, умеет применять полученные знания на практике, но допускает в ответе или в решении задач некоторые неточности, которые может устранить с помощью дополнительных вопросов преподавателя
Отлично	Обучающийся показывает всесторонние, систематизированные, глубокие знания вопросов контрольной работы и умение уверенно применять их на практике при решении конкретных задач

Контрольная работа для формирования «Владеть» компетенции ОПК2

Контрольная работа по теме «Приложения дифференциального исчисления»

1. Найти предел функции:

$$\lim_{x \rightarrow 1} \left(\frac{1}{\ln x} - \frac{1}{x-1} \right)$$

2. Вычислить приближенно:

3. Найти приближенное значение функции в точке:

$$y = x \ln(x-2), x_0 = 3,001$$

4 Исследовать функцию на монотонность и найти экстремумы:

$$y = \frac{1}{2} \sin 2x + \cos x$$

5. Найти наименьшее и наибольшее значение функции на данном промежутке:

$$y = \sin x + 2 \cos x, \text{ на } \left[0; \frac{3\pi}{4} \right]$$

6. Исследовать кривую на направление выпуклости :

$$y = \frac{1}{2} \sin 2x + \cos x$$

7. Найти точки перегиба графика функции:

$$y = \frac{1}{2} \sin 2x + \cos x$$

8. Найти асимптоты:

$$y = \frac{x^3 + 1}{x^2 - 4}$$

9. Провести полное исследование функции и построить ее график:

$$y = \sin \frac{1}{x}$$

Критерии оценки выполнения задания

Оценка	Критерии оценивания
Неудовлетворительно	Обучающийся не знает большей части основного содержания выносимых на контрольную работу вопросов дисциплины, допускает грубые ошибки в формулировках основных понятий и не умеет использовать полученные знания при решении типовых практических задач
Удовлетворительно	Обучающийся показывает фрагментарный, разрозненный характер знаний, недостаточно правильно формулирует базовые понятия, допускает ошибки в решении практических задач, при этом владеет основными понятиями тем, выносимых на контрольную работу, необходимыми для дальнейшего обучения
Хорошо	Обучающийся твердо знает материал, грамотно и по существу излагает его, умеет применять полученные знания на практике, но допускает в ответе или в решении задач некоторые неточности, которые может устранить с помощью дополнительных вопросов преподавателя
Отлично	Обучающийся показывает всесторонние, систематизированные, глубокие знания вопросов контрольной работы и умение уверенно применять их на практике при решении конкретных задач

Контрольная работа для формирования «Владеть» компетенции ОПК2

Контрольная работа по теме «Дифференциальное исчисление функций нескольких переменных»

1. Найти область определения функции:

$$z = \frac{1}{x} + \frac{1}{y}$$

2. Построить линии уровня функции:

$$z = \frac{y}{\sqrt{x}}$$

3. Найти пределы функций:

$$\lim_{x \rightarrow \infty, y \rightarrow \infty} \frac{x + y}{x^2 + y^2}$$

4. Найти точки разрыва функций:

$$z = \cos \frac{1}{xy}$$

5. Найти частные производные функций:

$$z = x^5 y + e^x + e^y + y^5 x$$

6. Найти частные производные функций:

$$z = \cos(5xy) \cdot \frac{\sin(xy^5)}{x}$$

7. Найти частные производные функций:

$$e^{xz} + xy = z$$

8. Найти частные производные функций:

$$w = xy^z + zy^x + x^y y^z$$

9. Найти полный дифференциал функции:

$$z = e^{2x+3y}$$

10. Составить уравнение касательной плоскости к данной поверхности в точке М:

$$z^2 = x^2 + y^2, M(3;4;5)$$

11. Найти экстремум функции:

$$Z = 3xy^2 + x^3.$$

12. Найти наибольшее и наименьшее значения функции в заданной области:

$$z = 4xy - 2x + 4y, D: x=0, y=0, x-y=-3$$

Критерии оценки выполнения задания

Оценка	Критерии оценивания
Неудовлетворительно	Обучающийся не знает большей части основного содержания выносимых на контрольную работу вопросов дисциплины, допускает грубые ошибки в формулировках основных понятий и не умеет использовать полученные знания при решении типовых практических задач
Удовлетворительно	Обучающийся показывает фрагментарный, разрозненный характер знаний, недостаточно правильно формулирует базовые понятия, допускает ошибки в решении практических задач, при этом владеет основными понятиями тем, выносимых на контрольную работу, необходимыми для дальнейшего обучения
Хорошо	Обучающийся твердо знает материал, грамотно и по существу излагает его, умеет применять полученные знания на практике, но допускает в ответе или в решении задач некоторые неточности, которые может устранить с помощью дополнительных вопросов преподавателя
Отлично	Обучающийся показывает всесторонние, систематизированные, глубокие знания вопросов контрольной работы и умение уверенно применять их на практике при решении конкретных задач

Контрольная работа для формирования «Владеть» компетенции ОПК2

Контрольная работа по теме «Интегральное исчисление функций нескольких переменных»

1. Вычислить значение двойного интеграла в данной области:

$$\iint_D 5 + 2x^2 y \, dx \, dy \quad D: 1 \leq x \leq 4; 1 \leq y \leq 5$$

2. Вычислить значение двойного интеграла в данной области:

$$\iint_D 2x + y \, dx \, dy \quad D: x=5, x=y^2-4, -3 \leq y \leq 3$$

3. Сменить порядок интегрирования в двойном интеграле:

$$\int_0^1 dy \int_{\sqrt{y}}^1 f(x; y) dx$$

4. Нарисовать тело, объем которого выражается данным интегралом:

$$\int_0^2 dx \int_0^{\sqrt{1-x^2}} (1-x) dy$$

5. Найти объем тела, ограниченного данными поверхностями:

$$x+y+z=\alpha; 3x+y=\alpha; \frac{3}{2}x+y=\alpha; y=0; z=0.$$

6. Вычислить значение несобственного интеграла:

$$\int_0^1 dy \int_0^{y^2} e^{\frac{x}{y}} dx$$

Критерии оценки выполнения задания

Оценка	Критерии оценивания
Неудовлетворительно	Обучающийся не знает большей части основного содержания выносимых на контрольную работу вопросов дисциплины, допускает грубые ошибки в формулировках основных понятий и не умеет использовать полученные знания при решении типовых практических задач
Удовлетворительно	Обучающийся показывает фрагментарный, разрозненный характер знаний, недостаточно правильно формулирует базовые понятия, допускает ошибки в решении практических задач, при этом владеет основными понятиями тем, выносимых на контрольную работу, необходимыми для дальнейшего обучения
Хорошо	Обучающийся твердо знает материал, грамотно и по существу излагает его, умеет применять полученные знания на практике, но допускает в ответе или в решении задач некоторые неточности, которые может устранить с помощью дополнительных вопросов преподавателя
Отлично	Обучающийся показывает всесторонние, систематизированные, глубокие знания вопросов контрольной работы и умение уверенно применять их на практике при решении конкретных задач

Контрольная работа для формирования «Владеть» компетенции ОПК2

Контрольная работа по теме «Обыкновенные дифференциальные уравнения 1 порядка»

1. Проверить, что данная функция является решением данного ДУ:

$$y = \frac{1}{x}; (y+x)dx + xdy = 0$$

2. Составить ДУ заданных семейств кривых:

1). $y = C_1 \cos 2x + C_2 \sin 2x,$

2). $x^2 + y^2 = C^2$

3. Решить уравнение:

1). $xydx + (x+1)dy = 0,$

2). $e^y(1+x^2)dy - 2x(1+e^y) = 0$

4. Решить задачу Коши:

$$y' + 3x^2 y = 0, y(0) = 3$$

5. Найти общее решение ДУ:

$$(x-y)ydx = x^2 dy$$

6. Найти общее решение ДУ:

$$y' + y = x + 1$$

7. Найти общий интеграл ДУ:

$$(x - 3xy^2)dx + 2xydy = 0$$

Критерии оценки выполнения задания

Оценка	Критерии оценивания
Неудовлетворительно	Обучающийся не знает большей части основного содержания выносимых на контрольную работу вопросов дисциплины, допускает грубые ошибки в формулировках основных понятий и не умеет использовать полученные знания при решении типовых практических задач
Удовлетворительно	Обучающийся показывает фрагментарный, разрозненный характер знаний, недостаточно правильно формулирует базовые понятия, допускает ошибки в решении практических задач, при этом владеет основными понятиями тем, выносимых на контрольную работу, необходимыми для дальнейшего обучения
Хорошо	Обучающийся твердо знает материал, грамотно и по существу излагает его, умеет применять полученные знания на практике, но допускает в ответе или в решении задач некоторые неточности, которые может устранить с помощью дополнительных вопросов преподавателя
Отлично	Обучающийся показывает всесторонние, систематизированные, глубокие знания вопросов контрольной работы и умение уверенно применять их на практике при решении конкретных задач

Контрольная работа для формирования «Владеть» компетенции ОПК2

Контрольная работа по теме «Обыкновенные дифференциальные уравнения n-ого порядка»

1. Найти общее решение ДУ:

$$y'' - y'^2 + y'(y-1) = 0$$

2. Найти решение ДУ, удовлетворяющие начальным условиям:

$$y'''(x-1) - y'' = 0, \quad y(2) = 2; y'(2) = 1; y''(2) = 1$$

3. Найти общее решение ДУ

$$y'' - 4y' + 13y = 0$$

4. Найти общее решение ДУ:

$$y'' - y = 3e^{2x} \cos x$$

5. Найти общее решение ДУ:

$$x^2 y'' + xy' - y = x^2$$

6. Решить систему:

$$\begin{cases} \frac{dy}{dx} = -3y - z \\ \frac{dz}{dx} = y - z \end{cases}$$

Критерии оценки выполнения задания

Оценка	Критерии оценивания
Неудовлетворительно	Обучающийся не знает большей части основного содержания выносимых на контрольную работу вопросов дисциплины, допускает грубые ошибки в формулировках основных понятий и не умеет использовать полученные знания при решении типовых практических задач
Удовлетворительно	Обучающийся показывает фрагментарный, разрозненный характер знаний, недостаточно правильно формулирует базовые понятия, допускает ошибки в решении практических задач, при этом владеет основными понятиями тем, выносимых на контрольную работу, необходимыми для дальнейшего обучения
Хорошо	Обучающийся твердо знает материал, грамотно и по существу излагает его, умеет применять полученные знания на практике, но допускает в ответе или в решении задач некоторые неточности, которые может устранить с помощью дополнительных вопросов преподавателя
Отлично	Обучающийся показывает всесторонние, систематизированные, глубокие знания вопросов контрольной работы и умение уверенно применять их на практике при решении конкретных задач

Опрос для формирования «Знать» компетенции ОПКЗ

Вопросы по теме «Основные приложения дифференциального исчисления»

1. Сформулировать правило Лопиталя. Привести примеры его применения.
2. Записать формулу Тейлора.
3. Привести разложения элементарных функций по формуле Маклорена.
4. Дать определения понятиям возрастания и убывания функции.
5. Сформулировать теоремы об условиях возрастания и убывания функции.
6. Дать определение экстремума функции.
7. Сформулировать необходимые и достаточные условия существования экстремума функции.
8. Объяснить понятие «наибольшее и наименьшее значение функции на отрезке».
9. Дать определение выпуклости функции.
10. Что называется точкой перегиба функции?
11. Сформулировать условия выпуклости функции, условия существования точек перегиба.
12. Дать определение асимптотам графика функции.
13. Отыскание асимптот графика функции.
14. С помощью понятий приращение, производная, дифференциал дать определение скорости вращения, мгновенной скорости вращения, эластичности спроса по цене, предельных издержек производства.

Критерии оценки выполнения задания

Оценка	Критерии оценивания
Неудовлетворительно	Обучающийся обнаруживает незнание ответа на вопросы, допускает ошибки в формулировке определений и правил, искажающие их смысл, беспорядочно и неуверенно излагает материал
Удовлетворительно	Обучающийся обнаруживает знание и понимание основных положений заданных вопросов, но излагает материал неполно и допускает неточности в определении понятий или формулировке правил, не умеет достаточно обосновать свои суждения и привести примеры, излагает материал непоследовательно и допускает ошибки
Хорошо	Обучающийся дает правильные ответы на вопросы, но допускает 1-2 ошибки, которые сам же исправляет, не умеет достаточно глубоко и доказательно обосновать свои суждения

Отлично	Обучающийся полно и аргументировано отвечает на вопросы, обнаруживает понимание материала, может обосновать свои суждения, привести необходимые примеры, излагает материал последовательно и правильно
---------	--

Опрос для формирования «Знать» компетенции ОПКЗ

Вопросы по теме «Числовые и степенные ряды»

1. Дать определение числового ряда.
2. Что понимается под суммой числового ряда?
3. При каких условиях числовые ряды сходятся и расходятся?
4. Сформулировать основные свойства сходящихся числовых рядов.
5. Сформулировать рассмотренные признаки сходимости числовых рядов.
6. Дать определение знакопередающегося числового ряда.
7. Сформулировать признак сходимости Лейбница.
8. При каких условиях числовой ряд является сходящимся абсолютно и сходящимся условно?
9. Сформулировать и записать признак Даламбера для знакопеременных (знакопередающих) числовых рядов.
10. Дать определение степенного ряда.
11. Что понимается под сходимостью степенных рядов в точке, интервале, области?
12. Дать определение и записать формулы радиуса, интервала и области сходимости степенного ряда.
13. Какой степенной ряд называется обобщенным?
14. Записать выражения для рядов Тейлора и Маклорена.
15. Привести формулы для разложения функций в ряд Маклорена.
16. Перечислить прикладные задачи, решаемые посредством разложения функций в степенные ряды.
17. Сформулировать задачу вычисления значений функции посредством степенных рядов. Привести примеры. Изложить порядок оценки точности полученного результата
18. Дать определение периодической функции.
19. Дать определение точки разрыва 1 рода.
20. Сформулировать условие Дирихле.
21. Написать ряд Фурье для функции, заданной на отрезке с периодом 2π .
22. Написать формулы для определения коэффициентов этого ряда.
23. Написать ряд Фурье для функции, заданной на отрезке с периодом $2l$.
24. Написать формулы для определения коэффициентов этого ряда.

Критерии оценки выполнения задания

Оценка	Критерии оценивания
Неудовлетворительно	Обучающийся обнаруживает незнание ответа на вопросы, допускает ошибки в формулировке определений и правил, искажающие их смысл, беспорядочно и неуверенно излагает материал
Удовлетворительно	Обучающийся обнаруживает знание и понимание основных положений заданных вопросов, но излагает материал неполно и допускает неточности в определении понятий или формулировке правил, не умеет достаточно обосновать свои суждения и привести примеры, излагает материал непоследовательно и допускает ошибки
Хорошо	Обучающийся дает правильные ответы на вопросы, но допускает 1-2 ошибки, которые сам же исправляет, не умеет достаточно глубоко и доказательно обосновать свои суждения
Отлично	Обучающийся полно и аргументировано отвечает на вопросы, обнаруживает понимание материала, может обосновать свои суждения, привести необходимые примеры, излагает материал последовательно и правильно

Опрос для формирования «Знать» компетенции ОПКЗ

Вопросы по теме «Обыкновенные дифференциальные уравнения n-ого порядка»

1. Изложить основные понятия и определения ДУ высших порядков.
2. Изложить методику интегрирования ДУ, допускающих понижение порядка.

3. Дать определение линейного ДУ с переменными коэффициентами.
4. Записать однородное и неоднородное ДУ второго порядка с переменными коэффициентами, общие и частные решения, дать пояснения.
5. Записать линейное однородное ДУ высшего порядка с постоянными коэффициентами.
6. Изложить методику получения характеристического уравнения и его корней.
7. Записать вид частных и общих решений линейного однородного ДУ для различных корней характеристического уравнения.
8. Дать определение линейному неоднородному ДУ высшего порядка с постоянными коэффициентами, записать это уравнение.
9. Сформулировать теорему об общем решении неоднородного линейного ДУ, записать общее решение такого уравнения.
10. Какими двумя методами может быть определено частное решение неоднородного линейного, с постоянными коэффициентами?
11. Что называется системой ДУ?

Критерии оценки выполнения задания

Оценка	Критерии оценивания
Неудовлетворительно	Обучающийся обнаруживает незнание ответа на вопросы, допускает ошибки в формулировке определений и правил, искажающие их смысл, беспорядочно и неуверенно излагает материал
Удовлетворительно	Обучающийся обнаруживает знание и понимание основных положений заданных вопросов, но излагает материал неполно и допускает неточности в определении понятий или формулировке правил, не умеет достаточно обосновать свои суждения и привести примеры, излагает материал непоследовательно и допускает ошибки
Хорошо	Обучающийся дает правильные ответы на вопросы, но допускает 1-2 ошибки, которые сам же исправляет, не умеет достаточно глубоко и доказательно обосновать свои суждения
Отлично	Обучающийся полно и аргументировано отвечает на вопросы, обнаруживает понимание материала, может обосновать свои суждения, привести необходимые примеры, излагает материал последовательно и правильно

Опрос для формирования «Знать» компетенции ОПКЗ

Вопросы по теме «Дифференциальное исчисление функций нескольких переменных»

1. Сформулировать определение функции двух переменных, изложить способы задания, объяснить понятие «область определения».
2. Что называется линиями уровня?
3. Сформулировать определение предела функции двух переменных.
4. Сформулировать определение непрерывности функции в точке и в области.
5. Дать определение частным производным функции двух переменных.
6. Записать формулы и дать определения частным и полного дифференциалов.
7. Записать формулы для определения производных сложной и неявной функций.
8. Дать определения и изложить алгоритмы вычисления производных и дифференциалов высших порядков.
9. Что называется производной по направлению вектора?
10. Дать определение экстремумов функции двух переменных.
11. Сформулировать необходимые и достаточные признаки существования экстремумов функции двух переменных.
12. Изложить методику нахождения экстремумов функции двух переменных.
13. Изложить методику нахождения наибольшего и наименьшего значения функции двух переменных в замкнутой области.
14. Дать определения и записать формулы уравнений касательной плоскости и нормали поверхности.

Критерии оценки выполнения задания

Оценка	Критерии оценивания
Неудовлетворительно	Обучающийся обнаруживает незнание ответа на вопросы, допускает ошибки в формулировке определений и правил, искажающие их смысл, беспорядочно и неуверенно излагает материал
Удовлетворительно	Обучающийся обнаруживает знание и понимание основных положений заданных вопросов, но излагает материал неполно и допускает неточности в определении понятий или формулировке правил, не умеет достаточно обосновать свои суждения и привести примеры, излагает материал непоследовательно и допускает ошибки
Хорошо	Обучающийся дает правильные ответы на вопросы, но допускает 1-2 ошибки, которые сам же исправляет, не умеет достаточно глубоко и доказательно обосновать свои суждения
Отлично	Обучающийся полно и аргументировано отвечает на вопросы, обнаруживает понимание материала, может обосновать свои суждения, привести необходимые примеры, излагает материал последовательно и правильно

Опрос для формирования «Знать» компетенции ОПКЗ

Вопросы по теме «Обыкновенные дифференциальные уравнения первого порядка»

1. Дать определение дифференциального уравнения (ДУ) первого порядка.
2. Привести примеры ДУ в различных областях науки.
3. Как проверить решение дифференциального уравнения?
4. Что называется общим решением ДУ?
5. Изложить методику решения задачи Коши.
6. Записать основные виды ДУ с разделенными и разделяющимися переменными, изложить методику их решения.
7. Дать определение общим и частным решениям ДУ первого порядка.
8. Дать определение и изложить методику решения однородного ДУ первого порядка
9. Дать определение и изложить методику решения линейных ДУ первого порядка (подстановки Бернулли и метод Лагранжа).
10. Дать определение и изложить методику решения уравнения Бернулли.
11. Дать определение и изложить методику решения уравнений в полных дифференциалах.
12. Привести примеры ДУ неразрешенных относительно производной

Критерии оценки выполнения задания

Оценка	Критерии оценивания
Неудовлетворительно	Обучающийся обнаруживает незнание ответа на вопросы, допускает ошибки в формулировке определений и правил, искажающие их смысл, беспорядочно и неуверенно излагает материал
Удовлетворительно	Обучающийся обнаруживает знание и понимание основных положений заданных вопросов, но излагает материал неполно и допускает неточности в определении понятий или формулировке правил, не умеет достаточно обосновать свои суждения и привести примеры, излагает материал непоследовательно и допускает ошибки
Хорошо	Обучающийся дает правильные ответы на вопросы, но допускает 1-2 ошибки, которые сам же исправляет, не умеет достаточно глубоко и доказательно обосновать свои суждения
Отлично	Обучающийся полно и аргументировано отвечает на вопросы, обнаруживает понимание материала, может обосновать свои суждения, привести необходимые примеры, излагает материал последовательно и правильно

Опрос для формирования «Знать» компетенции ОПКЗ

Вопросы по теме «Определенный интеграл и его основные приложения»

1. Что называется определенным интегралом и как он обозначается?
2. Каков геометрический смысл определенного интеграла?
3. Сформулировать основные свойства определенного интеграла.
4. Написать и прочесть формулу Ньютона-Лейбница.
5. Изложить основные способы вычисления определенных интегралов.
6. Написать формулы для вычисления площади плоской криволинейной трапеции
7. Написать формулу для вычисления длины дуги плоской кривой.
8. Написать формулу для вычисления объема тела вращения.
9. Написать формулу для вычисления площади поверхности вращения.
10. Какие определенные интегралы называются несобственными?
11. Дать определение несобственного интеграла с бесконечными пределами интегрирования.
12. Дать определение несобственного интеграла от функции с бесконечными разрывами в области интегрирования.
13. Изложить методику вычисления несобственных интегралов.
14. Какие несобственные интегралы называются сходящимися и какие расходящимися?

Критерии оценки выполнения задания

Оценка	Критерии оценивания
Неудовлетворительно	Обучающийся обнаруживает незнание ответа на вопросы, допускает ошибки в формулировке определений и правил, искажающие их смысл, беспорядочно и неуверенно излагает материал
Удовлетворительно	Обучающийся обнаруживает знание и понимание основных положений заданных вопросов, но излагает материал неполно и допускает неточности в определении понятий или формулировке правил, не умеет достаточно обосновать свои суждения и привести примеры, излагает материал непоследовательно и допускает ошибки
Хорошо	Обучающийся дает правильные ответы на вопросы, но допускает 1-2 ошибки, которые сам же исправляет, не умеет достаточно глубоко и доказательно обосновать свои суждения
Отлично	Обучающийся полно и аргументировано отвечает на вопросы, обнаруживает понимание материала, может обосновать свои суждения, привести необходимые примеры, излагает материал последовательно и правильно

Опрос для формирования «Знать» компетенции ОПКЗ

Вопросы по теме «Интегральное исчисление функций нескольких переменных»

1. Дать определение двойного интеграла.
2. Объяснить геометрический смысл двойного интеграла.
3. Изложить свойства двойного интеграла.
4. Записать и объяснить формулу для вычисления двойного (повторного) интеграла.
5. Изложить методику вычисления двойного интеграла для случая криволинейной области.
6. Изложить методику замены переменной в двойном интеграле.
7. Изложить методику смены порядка интегрирования в повторном интеграле.
8. Записать основные формулы для вычисления площадей и объемов с помощью двойного интеграла, объяснить эти формулы.
9. Изложить методику вычисления несобственных двойных интегралов.

Критерии оценки выполнения задания

Оценка	Критерии оценивания
Неудовлетворительно	Обучающийся обнаруживает незнание ответа на вопросы, допускает ошибки в формулировке определений и правил, искажающие их смысл, беспорядочно и неуверенно излагает материал

Удовлетворительно	Обучающийся обнаруживает знание и понимание основных положений заданных вопросов, но излагает материал неполно и допускает неточности в определении понятий или формулировке правил, не умеет достаточно обосновать свои суждения и привести примеры, излагает материал непоследовательно и допускает ошибки
Хорошо	Обучающийся дает правильные ответы на вопросы, но допускает 1-2 ошибки, которые сам же исправляет, не умеет достаточно глубоко и доказательно обосновать свои суждения
Отлично	Обучающийся полно и аргументировано отвечает на вопросы, обнаруживает понимание материала, может обосновать свои суждения, привести необходимые примеры, излагает материал последовательно и правильно

Расчетное задание для формирования «Уметь» компетенции ОПКЗ

Расчетная работа по теме «Обыкновенные дифференциальные уравнения n-го порядка»

1. Найти общее решение ДУ:

1). $y'' = e^x$, 2). $y^{(5)} = e^{3x}$, 3). $y''' = \frac{6}{x^2}$,

1). $y''(x^2 + 1) = 2xy'$, 2). $y'' - \frac{y'}{x-1} = x(x-1)$, 3). $y'''(x-1) - y'' = 0$

1). $y''(2y+3) - 2y'^2 = 0$, 2). $y'' - y'^2 + y'(y-1) = 0$

2. Найти решение ДУ, удовлетворяющие начальным условиям:

1). $y'' = 6x - 2$, $y(2) = 3; y'(2) = 4$

2). $y'' = \frac{6}{x^3}$, $y(1) = 2; y'(1) = 1; y''(2) = 0$

3). $y'''(x-1) - y'' = 0$, $y(2) = 2; y'(2) = 1; y''(2) = 1$

3. Найти общее решение ДУ

1). $y'' + y = 0$,

2). $y'' - 3y = 0$,

3). $y'' - 5y' = 0$,

4). $y'' - 5y' + 6y = 0$,

5). $y'' - 4y' + 13y = 0$

4. Найти общее решение ДУ:

1). $y'' + 2y' + y = e^{2x}$

2). $2y'' - y' - y = 4xe^{2x}$

3). $y'' - y = 3e^{2x} \cos x$

5. Найти общее решение ДУ:

1). $xy'' + y' = x^2$,

2). $x^2y'' - xy' = 3x^2$,

3). $y'' + y = \frac{1}{\cos x}$,

4). $y'' - \frac{1}{x^2}y' + \frac{3}{x^2}y = 5x^2$,

5). $x^2y'' + xy' - y = x^2$

Критерии оценки выполнения задания

Оценка	Критерии оценивания
Неудовлетворительно	Задание выполнено не полностью и объем выполненной части работы не позволяет сделать правильных выводов
Удовлетворительно	Задание выполнено не полностью, но не менее 50% объема, что позволяет получить правильные результаты и выводы; в ходе проведения работы были допущены ошибки
Хорошо	Задание выполнено в полном объеме с соблюдением необходимой последовательности действий, но допущена одна ошибка или не более двух недочетов и обучающийся может их исправить самостоятельно или с небольшой помощью преподавателя
Отлично	Задание выполнено в полном объеме с соблюдением необходимой последовательности действий, но допущена одна ошибка или не более двух недочетов и обучающийся может их исправить самостоятельно или с небольшой помощью преподавателя

Расчетное задание для формирования «Уметь» компетенции ОПК3

Расчетная работа «Обыкновенные дифференциальные уравнения 1-го порядка»

1. Проверить, что данная функция является решением данного ДУ:

1). $y = \sin x, y'' + y = 0,$

2). $y = 5x^2; xy' = 2y$

3). $y = \frac{1}{x}; (y + x)dx + xdy = 0$

2. Составить ДУ заданных семейств кривых:

1). $y = Cx^2,$

2). $y^2 = Cx,$

3). $y = Ce^x,$

4). $y = C_1 \cos 2x + C_2 \sin 2x,$

5). $x^2 + y^2 = C^2$

3. Решить уравнение:

1). $y' + y = 0,$

2). $x^2 y' + y = 0.$

3). $yy' + x = 1,$

4). $y' = 10^{2x+3},$

5). $xydx + (x+1)dy = 0,$

6). $e^x(1+x^2)dy - 2x(1+e^x) = 0$

4. Решить задачу Коши:

1). $y' = \frac{2x}{1+x^2}, y(0) = 0.$

2). $yy' = \cos x, y(0) = 0,$

3). $(x^2 + 1)y' - y = 0, y(0) = 1,$

4). $y' + \frac{y}{x^2} = 0, y(1) = e^2,$

5). $y' + 3x^2y = 0, y(0) = 3$

5. Найти общее решение ДУ:

1). $\frac{dy}{dx} = \left(\frac{y}{x}\right)^2$

2). $y' = \frac{x+2y}{x}$

3). $(x-y)y' dx = x^2 dy$

6. Найти общее решение ДУ:

1). $y' - 2xy = x,$

2). $y' + 3x^2y = 4,$

3). $y' + 2y = e^{-3x},$

4). $y' - 3y = x,$

5). $y' + y = x + 1.$

7. Найти общий интеграл ДУ:

1). $(x+y)dx + (x+2y)dy = 0,$

2). $(x^2 - 3xy^2 + 2)dx + 2xy dy = 0$

3). $(x - 3xy^2)dx + 2xy dy = 0$

Критерии оценки выполнения задания

Оценка	Критерии оценивания
Неудовлетворительно	Задание выполнено не полностью и объем выполненной части работы не позволяет сделать правильных выводов
Удовлетворительно	Задание выполнено не полностью, но не менее 50% объема, что позволяет получить правильные результаты и выводы; в ходе проведения работы были допущены ошибки
Хорошо	Задание выполнено в полном объеме с соблюдением необходимой последовательности действий, но допущена одна ошибка или не более двух недочетов и обучающийся может их исправить самостоятельно или с небольшой помощью преподавателя
Отлично	Задание выполнено в полном объеме с соблюдением необходимой последовательности действий, но допущена одна ошибка или не более двух недочетов и обучающийся может их исправить самостоятельно или с небольшой помощью преподавателя

Расчетное задание для формирования «Уметь» компетенции ОПКЗ

Расчетное задание по теме «Приложения дифференциального исчисления»

1. Найти предел функции:

1). $\lim_{x \rightarrow \infty} \frac{2x+1}{3x^2+x-1}$ 2). $\lim_{x \rightarrow 1} \frac{\operatorname{tg} x - x}{\sin x - x}$

2. Вычислить приближенно:

1). $\sqrt[3]{1,01}$ 2). $\sin 29^\circ$

1. Найти приближенное значение функции в точке:

- 1). $y = x^7 - 3x^4 + 4x^3 - 2, x_0 = 1,002$ 2). $y = x^3 - 7x^2 + 80, x_0 = 5,01$
2. Найти количество лет, в течение которых первоначальная сумма вклада в банк увеличится в 2 раза, если ставка банковского процента за год равна r .
3. Для отрезка параболы $y = x^2$, заключенного между точками $A(1;1)$ и $B(3;9)$, найдите точку, касательная в которой параллельна хорде AB .
4. Проверить условия теоремы Роля для функции $y = \begin{cases} x+3, & x \leq -1 \\ x^4, & x > -1 \end{cases}$ на отрезке $[-1;1]$
5. Исследовать функцию на монотонность и найти экстремумы:
- 1). $y = x^3 - 3x + 2$ 2). $y = x^4 - 2x^2$
- 3). $y = x^2 e^{-x}$ 5
6. Найти наименьшее и наибольшее значение функции на данном промежутке:
- 1). $y = x^2 - 1$, на $[0;3]$ 2). $y = x^3 - x$, на $[0;3]$
- 3). $y = \frac{1}{x}$, на $(0;3]$
7. Исследовать кривую на направление выпуклости :
- 1). $y = x^3 - 3x + 2$ 2). $y = x^4 - 2x^2$ 3). $y = -\frac{3}{(x-2)^2}$
- 4). $y = x^2 e^{-x}$
8. Найти точки перегиба графика функции:
- 1). $y = x^3 - 3x + 2$ 2). $y = x^4 - 2x^2$ 3). $y = -\frac{3}{(x-2)^2}$
9. Найти асимптоты:
- 1). $y = (x+1)e^{\frac{1}{x}}$ 2). $y = \frac{x^2 + 3x + 1}{x+1}$
10. Провести полное исследование функции и построить ее график:
- 1). $y = \frac{x^2 + 3x + 1}{x+1}$ 2). $y = \frac{x^3 + 1}{x^2 - 4}$

Критерии оценки выполнения задания

Оценка	Критерии оценивания
Неудовлетворительно	Задание выполнено не полностью и объем выполненной части работы не позволяет сделать правильных выводов
Удовлетворительно	Задание выполнено не полностью, но не менее 50% объема, что позволяет получить правильные результаты и выводы; в ходе проведения работы были допущены ошибки
Хорошо	Задание выполнено в полном объеме с соблюдением необходимой последовательности действий, но допущена одна ошибка или не более двух недочетов и обучающийся может их исправить самостоятельно или с небольшой помощью преподавателя
Отлично	Задание выполнено в полном объеме с соблюдением необходимой последовательности действий, но допущена одна ошибка или не более двух недочетов и обучающийся может их исправить самостоятельно или с небольшой помощью преподавателя

Расчетное задание для формирования «Уметь» компетенции ОПК3

Расчетное задание по теме «Интегральное исчисление функций нескольких переменных»

1. Вычислить значение двойного интеграла в данной области:

1). $\iint_D \frac{x}{y^5} dx dy$ Д: $1 \leq x \leq 4; 1 \leq y \leq 5$,

2). $\iint_D \frac{1}{xy} dx dy$ Д: $-1 \leq x \leq 3; -1 \leq y \leq 0$,

3). $\iint_D \frac{x^2 + 2}{y} dx dy$ Д: $1 \leq x \leq 4; 1 \leq y \leq 5$,

4). $\iint_D \cos^2 y + \sin^2 x dx dy$ Д: $0 \leq x \leq \frac{\pi}{4}; 0 \leq y \leq \pi$,

5). $\iint_D 2x - y dx dy$ Д: $1 \leq x \leq 4; 1 \leq y \leq 5$,

2. Вычислить значение двойного интеграла в данной области:

1). $\iint_D \frac{x^2 + 2}{y} dx dy$ Д: $y=x; y=2x^2$

2). $\iint_D \cos^2 y + \sin^2 x dx dy$ Д: $y=x; y=-x+1; x=0$

3). $\iint_D 2x - y dx dy$ Д: $y=x; y=x^2; 1 \leq x \leq 2$

4). $\iint_D x - y dx dy$ Д: $y=2-x^2; y=2x-1$

5). $\iint_D x + 2y dx dy$ Д: $y=x; y=2x; x=2; x=3$

3. Сменить порядок интегрирования в двойном интеграле:

1). $\int_{-1}^1 dx \int_{x^2+1}^2 f(x; y) dy$

2). $\int_{-1}^1 dx \int_0^{x^2+1} f(x; y) dy$

3). $\int_0^1 dx \int_0^{x^2} f(x; y) dy$

4. Найти площадь, ограниченную параболой $y^2 = 10x + 25$; $y^2 = -6x + 9$

5. Нарисовать тело, объем которого выражается данным интегралом:

1). $\int_0^1 dx \int_0^{1-x} (1-x-y) dy$

6. Найти объем тела, ограниченного данными поверхностями:

1). $y = \sqrt{x}; y = 2\sqrt{x}; x+z = 6; z = 0, 1$

7. Вычислить значение несобственного интеграла:

$$1). \int_0^{\infty} dx \int_0^{\infty} e^{-x-y} dy$$

Критерии оценки выполнения задания

Оценка	Критерии оценивания
Неудовлетворительно	Задание выполнено не полностью и объем выполненной части работы не позволяет сделать правильных выводов
Удовлетворительно	Задание выполнено не полностью, но не менее 50% объема, что позволяет получить правильные результаты и выводы; в ходе проведения работы были допущены ошибки
Хорошо	Задание выполнено в полном объеме с соблюдением необходимой последовательности действий, но допущена одна ошибка или не более двух недочетов и обучающийся может их исправить самостоятельно или с небольшой помощью преподавателя
Отлично	Задание выполнено в полном объеме с соблюдением необходимой последовательности действий, но допущена одна ошибка или не более двух недочетов и обучающийся может их исправить самостоятельно или с небольшой помощью преподавателя

Расчетное задание для формирования «Уметь» компетенции ОПКЗ

Расчетное задание по теме «Предел и непрерывность функции»

1. Вычислите пределы последовательностей:

$$1). \lim_{n \rightarrow \infty} \frac{3n-9}{4n+5} \quad 2). \lim_{n \rightarrow \infty} \frac{3n^3-9}{4n+5} \quad 3). \lim_{n \rightarrow \infty} \frac{3n^3-9}{4n^8+5}$$

$$4). \lim_{n \rightarrow \infty} \frac{4n}{\sqrt{4n^2+5}}$$

2. Вычислить пределы последовательностей:

$$1). \lim_{n \rightarrow \infty} \sqrt{n^2+3n} - n \quad 2). \lim_{n \rightarrow \infty} \sqrt{n^2+1} - \sqrt{n^2-4n}$$

3. Вычислить пределы последовательностей:

$$1). \lim_{n \rightarrow \infty} \left(1 - \frac{1}{n}\right)^n \quad 2). \lim_{n \rightarrow \infty} \left(1 - \frac{2}{n}\right)^n \quad 3). \lim_{n \rightarrow \infty} \left(1 + \frac{2}{5n}\right)^{3n}$$

$$4). \lim_{n \rightarrow \infty} \left(1 + \frac{1}{n+2}\right)^{3n}$$

4. Найти пределы последовательностей:

$$1). \lim_{n \rightarrow \infty} \frac{n^2-1}{1+2+3+\dots+n}$$

$$2). \lim_{n \rightarrow \infty} \frac{2+4+6+\dots+2n}{1+3+5+\dots+(2n+1)}$$

5. Вычислить предел функции:

$$1). \lim_{x \rightarrow 1} \frac{x^2-1}{2x^2-x-1} \quad 2). \lim_{x \rightarrow \infty} \frac{3x+1}{7x+\sqrt[3]{x}} \quad 3). \lim_{x \rightarrow \infty} \left(\frac{3x^4}{1-2x^4} - 3^{\frac{1}{x}} \right)$$

$$4). \lim_{x \rightarrow 1} \left(\frac{1}{1-x} - \frac{3}{1-x^3} \right)$$

6*. Вычислить предел функции:

$$1). \lim_{x \rightarrow \infty} \frac{(x-1)(x-2)(x-3)(x-4)(x-5)}{(5x-1)^5} \quad 2). \lim_{x \rightarrow 0} \frac{\sqrt{1+x} - \sqrt{1-x}}{x}$$

$$3). \lim_{x \rightarrow \infty} x(\sqrt{x^2+1} - x) \quad 4). \lim_{x \rightarrow 7} \frac{2 - \sqrt{x-3}}{x^2 - 49}$$

7. Вычислить предел функции:

$$1). \lim_{x \rightarrow 0} \frac{1 - \cos x}{x(\sqrt{1+x} - 1)} \quad 2). \lim_{x \rightarrow 0} \frac{\sin \pi x}{\sin 3\pi x} \quad 3). \lim_{x \rightarrow -4} (9 + 2x)^{\frac{6}{x+4}}$$

$$4). \lim_{x \rightarrow 0} \frac{\sqrt{1 + \sin x} - \sqrt{1 - \sin x}}{x}$$

8. Вычислить левосторонний и правосторонний пределы функций:

$$1). Y = \begin{cases} x+2; & x \leq -2 \\ 2-x; & -2 < x < 0 \\ x^2+2; & x \geq 0 \end{cases} \text{ в точках } -2 \text{ и } 0$$

$$2). Y = \begin{cases} x; & x \leq -5 \\ 2-x; & -5 < x < 1 \\ \sqrt{x}+1; & x \geq 1 \end{cases} \text{ в точках } -5 \text{ и } 1$$

9. Исследуйте функцию на непрерывность:

$$1). y = \frac{|x+2|}{x+2} \quad 2). y = \frac{|x+2|}{x+2} - \frac{x}{2}$$

10. Исследуйте функцию на непрерывность:

$$1). Y = \begin{cases} x+2; & x \leq -2 \\ 2-x; & -2 < x < 0 \\ x^2+2; & x \geq 0 \end{cases} \quad 2). Y = \begin{cases} x; & x \leq -5 \\ 2-x; & -5 < x < 1 \\ \sqrt{x}+1; & x \geq 1 \end{cases}$$

11. Найти и исследовать характер разрыва функции, сделать чертеж:

$$1). Y = \begin{cases} x+2; & x \leq -2 \\ 2-x; & -2 < x < 0 \\ x^2+2; & x \geq 0 \end{cases} \quad 2). Y = \begin{cases} x; & x \leq -5 \\ 2-x; & -5 < x < 1 \\ \sqrt{x}+1; & x \geq 1 \end{cases}$$

12. Исследовать характер разрыва функции:

$$1). y = \frac{|x+2|}{x+2} \quad 2). y = \frac{|x+2|}{x+2} - \frac{x}{2}$$

Критерии оценки выполнения задания

Оценка	Критерии оценивания
Неудовлетворительно	Задание выполнено не полностью и объем выполненной части работы не позволяет сделать правильных выводов

Удовлетворительно	Задание выполнено не полностью, но не менее 50% объема, что позволяет получить правильные результаты и выводы; в ходе проведения работы были допущены ошибки
Хорошо	Задание выполнено в полном объеме с соблюдением необходимой последовательности действий, но допущена одна ошибка или не более двух недочетов и обучающийся может их исправить самостоятельно или с небольшой помощью преподавателя
Отлично	Задание выполнено в полном объеме с соблюдением необходимой последовательности действий, но допущена одна ошибка или не более двух недочетов и обучающийся может их исправить самостоятельно или с небольшой помощью преподавателя

Расчетное задание для формирования «Уметь» компетенции ОПКЗ

Расчетное задание по теме «Неопределенный интеграл»

1. Найти неопределенный интеграл:

1). $\int \frac{dx}{4x^2+9}$ 2). $\int \frac{dx}{\sqrt{1-9x^2}}$ 3). $\int \frac{dx}{x^2-2x+5}$

4). $\int \frac{dx}{x^2-49}$ 5). $\int \frac{dx}{x^2+36}$

6). $\int \operatorname{tg} x dx$ 7). $\int \operatorname{ctg} x dx$ 8). $\int \sin x \sqrt{1-\cos x} dx$

2. Найти неопределенный интеграл:

1). $\int x^2 \ln x dx$ 2). $\int e^{-x} x dx$ 3). $\int x \cos x dx$

3. Найти неопределенный интеграл:

1). $\int \sqrt{x} \ln x dx$ 2). $\int \frac{\arcsin x}{x^2} dx$

4. Найти неопределенный интеграл:

1). $\int \frac{1+x}{1+\sqrt{x}} dx$ 2). $\int \frac{x^2}{\sqrt{1-x^2}} dx$

5. Найти неопределенный интеграл:

1). $\int \frac{3x-2}{x^2+3x+4} dx$ 2). $\int \frac{2x^2-3x+1}{x^3+1} dx$

3). $\int \frac{3x-6}{\sqrt{x^2-4x+5}} dx$ 4). $\int \frac{dx}{(x^2+1)(x+1)^2}$

6. Найти неопределенный интеграл:

1). $\int \frac{x^3 dx}{\sqrt{x-1}}$ 2). $\int \sqrt{9-x^2} dx$

7. Найти неопределенный интеграл:

1). $\int \sin^2 x \cos^2 x dx$ 2). $\int \sin 3x \cos 5x dx$

8. Найти неопределенный интеграл:

1). $\int \frac{(x+1)^2}{(x^2+1)^2} dx$ 2). $\int \frac{x^2}{(x^2+2x+2)^2} dx$

Критерии оценки выполнения задания

Оценка	Критерии оценивания
Неудовлетворительно	Задание выполнено не полностью и объем выполненной части работы не позволяет сделать правильных выводов
Удовлетворительно	Задание выполнено не полностью, но не менее 50% объема, что позволяет получить правильные результаты и выводы; в ходе проведения работы были допущены ошибки
Хорошо	Задание выполнено в полном объеме с соблюдением необходимой последовательности действий, но допущена одна ошибка или не более двух недочетов и обучающийся может их исправить самостоятельно или с небольшой помощью преподавателя
Отлично	Задание выполнено в полном объеме с соблюдением необходимой последовательности действий, но допущена одна ошибка или не более двух недочетов и обучающийся может их исправить самостоятельно или с небольшой помощью преподавателя

Расчетное задание для формирования «Уметь» компетенции ОПКЗ

1. Найти, исходя из определения:

$$\int_{-1}^2 x^2 dx \quad 2). \int_1^5 x dx$$

2. Вычислить площадь криволинейной трапеции, ограниченной сверху кривой:

1). $y = e^x + 2, 2 \leq x \leq 3$ 2). $y = \frac{1}{x}, 1 \leq x \leq 2$

3. Найти интеграл:

1). $\int_0^3 \frac{dx}{4x^2 + 9}$ 2). $\int_0^1 \frac{dx}{\sqrt{1 - 9x^2}}$ 3). $\int_{-1}^1 \frac{x dx}{(x^2 + 1)^2}$

4. Найти интеграл:

1). $\int_0^3 x \arctg x dx$ 2). $\int_0^3 x e^{2x} dx$

5. Найти интеграл:

1). $\int_0^{\frac{\pi}{2}} e^{2x} \cos x dx$ 2). $\int_{\frac{\pi}{4}}^{\frac{\pi}{2}} \frac{x}{\sin^2 x} dx$

6. Вычислить площадь фигуры, ограниченной линиями:

1). $y = \frac{2}{x}, y = -x + 3$ 2). $y = -3x^2 + 1, y = x^2 - 2$

3). $y = -2x^2 + 4, y = 2$ 4). $y = -x^2 + 3x + 4, y = 0$

1. Вычислить объем тела, полученного вращением данной фигуры вокруг указанной оси:

1). $y^3 = x^2, y = 1, OX$ 2). $\frac{x^2}{9} - \frac{y^2}{4} = 1, OY$

2. Вычислить площадь поверхности, образованной вращением дуги кривой вокруг оси OX:

1). $y = \frac{x^3}{3}, -\frac{1}{2} \leq x \leq \frac{1}{2}$, 2). $x^2 + y^2 = 4, -\frac{1}{2} \leq x \leq \frac{1}{2}, (y > 0)$

Критерии оценки выполнения задания

Оценка	Критерии оценивания
Неудовлетворительно	Задание выполнено не полностью и объем выполненной части работы не позволяет сделать правильных выводов
Удовлетворительно	Задание выполнено не полностью, но не менее 50% объема, что позволяет получить правильные результаты и выводы; в ходе проведения работы были допущены ошибки
Хорошо	Задание выполнено в полном объеме с соблюдением необходимой последовательности действий, но допущена одна ошибка или не более двух недочетов и обучающийся может их исправить самостоятельно или с небольшой помощью преподавателя
Отлично	Задание выполнено в полном объеме с соблюдением необходимой последовательности действий, но допущена одна ошибка или не более двух недочетов и обучающийся может их исправить самостоятельно или с небольшой помощью преподавателя

Расчетное задание для формирования «Уметь» компетенции ОПКЗ

Расчетное задание по теме «Функция».

1. Найдите пересечение, объединение и разности множеств

1). $A = \{x | -2 < x \leq 4\}$, $B = \{x | 0 < x \leq 2\}$

2). $A = \{x | -10 < x \leq 8\}$, $B = \{x | 0 < x \leq 2\}$

3). $A = \{x | -5 \leq x < \infty\}$, $B = \{x | 10 < x < 150\}$

2. Найти $A \cap B$, $A \cup B$, $A \setminus B$, $B \setminus A$, если

1). A – множество целых чисел, B – множество натуральных чисел.

2). A – множество четных чисел, B – множество целых отрицательных чисел.

3). A – множество внутренних точек круга радиусом 2, B – множество всех точек плоскости.

4). A – множество точек плоскости, над прямой $y=x$ и точки этой прямой, B – множество точек I и III координатных четвертей.

3. Установите эквивалентность между множествами:

1) целых и натуральных чисел

2) точек отрезков разной длины

3) точек интервала и отрезка одной длины

4) рациональных и натуральных чисел

4. Найдите точную верхнюю и точную нижнюю грани множеств:

а) отрезок от 0 до 2;

б) интервал от 0 до 2;

в) луч от 2 до бесконечности;

г) множество натуральных чисел

д) множество действительных чисел

е) множество $A = \{ (-1)^n \cdot 1/n \}$.

5. Укажите, какие множества ограничены, найдите их точные грани:

а) иррациональных чисел из $(-5;0)$;

б) десятичных приближений по избытку $\sqrt{2}$;

в) объемов многоугольников, описанных вокруг шара радиуса R ;

6.

Найти область определения следующих функций:

1) $y = \frac{x^2 + 2x - 1}{x}$ 2) $y = \frac{x^2 + 2x - 1}{x^2 - 3x + 2}$ 3) $y = \sqrt{2x^2 + x + 8}$

4) $y = \frac{\sqrt{x-2}}{x^2 - 16}$

1. Исследовать функции на четность:

1) $y = x^6 + 2x^2$ 2) $y = x^5 + 2x + 2$

1. Найти множество значений функции:

1) $y = x^2 + 2$ 2) $y = x^2 + 4x + 1$ 3) $y = 3 - 5 \cos x$

4) $y = \arctg x$

1. Определить на какое множество отображает данная функция данный промежуток:

1) $y = x^3$, $(-1; 2)$ 2) $y = x^2$, $[-2; 1)$

1. Выяснить, будет ли периодической функция:

1) $y = 5$ 2) $y = x \cos x$

1. Запишите сложную функцию в виде системы простых, указав ее область определения и множество значений:

1) $y = \lg(1 - x^2)$ 2) $y = \lg(\cos x)$

1. Укажите функции обратные данным и постройте график обратной функции:

1) $y = x^2 - 1$ 2) $y = \frac{1}{2 - x}$

13. Постройте в одной системе координат графики функций:

1). $y = x$, $y = \frac{1}{2}x$, $y = \frac{1}{2}x + 3$, $y = -\frac{1}{2}x + 3$

2). $y = 2^x$, $y = 2^x - 1$, $y = 2^{x-1}$, $y = -2^x - 1$

3). $y = \log_2 x$, $y = \log_2(x+1)$, $y = \log_2 x + 1$, $y = \log_2 2x$

Критерии оценки выполнения задания

Оценка	Критерии оценивания
Неудовлетворительно	Задание выполнено не полностью и объем выполненной части работы не позволяет сделать правильных выводов
Удовлетворительно	Задание выполнено не полностью, но не менее 50% объема, что позволяет получить правильные результаты и выводы; в ходе проведения работы были допущены ошибки
Хорошо	Задание выполнено в полном объеме с соблюдением необходимой последовательности действий, но допущена одна ошибка или не более двух недочетов и обучающийся может их исправить самостоятельно или с небольшой помощью преподавателя
Отлично	Задание выполнено в полном объеме с соблюдением необходимой последовательности действий, но допущена одна ошибка или не более двух недочетов и обучающийся может их исправить самостоятельно или с небольшой помощью преподавателя

Расчетное задание для формирования «Уметь» компетенции ОПКЗ

Расчетное задание по теме «Дифференциальное исчисление функций нескольких переменных»

1. Найти область определения функции:

1). $z = \arccos(x^2 + y^2)$, 2). $z = \arcsin(x + y)$, 3). $z = \ln x + \ln y$

2. Построить линии уровня функции:

1). $z = x^2 + y^2 - 2y$, 2). $z = \frac{y}{x^2}$

3. Найти пределы функций:

1). $\lim_{x \rightarrow 0, y \rightarrow 2} \frac{\sin xy}{x}$, 2). $\lim_{x \rightarrow 0, y \rightarrow 0} \frac{x}{x + y}$

4. Найти точки разрыва функций:

1). $z = \frac{1}{(x - y)^2}$, 2). $z = \frac{1}{1 - x^2 - y^2}$

5. Найти частные производные функций:

1). $z = \cos x + \sin y + xy$, 2). $z = \sqrt{x} + 5xy + y^3 + 9y$

6. Найти частные производные функций:

1). $z = \cos x^5 y + e^{xy}$, 2). $z = \sqrt{x^3 y + y - 5x}$

7. Найти частные производные функций:

1). $z = \frac{xy}{x^2 + y^3}$ 2). $z = \cos(5xy) \cdot \sin(xy^5)$

8. Найти частные производные функций:

1). $x^3 + y^3 - z^3 + xyz = 0$, 2). $z^3 + xy = \sin yz$

9. Найти частные производные функций:

1). $w = e^{xz} + xyz$, 2). $w = \cos xy + \sin yz$, 3). $w = xy^z + yz^x$,

10. Найти полный дифференциал функции:

1). $z = \ln(3x + 2y)$, 2). $z = \frac{x}{y}$

10. Составить уравнение касательной плоскости к данной поверхности в точке М:

1). $z = x^2 - 2xy + y^2 - x + 2y$, М(1;1;1)

2). $z^2 + x^2 + y^2 = 1$, М(2;2;3)

11. Составить уравнение нормали к данной поверхности в точке М:

1). $z = x^2 - 2xy + y^2 - x + 2y$, М(1;1;1),

2). $z^2 + x^2 + y^2 = 1$, М(2;2;3),

12. Найти все производные второго порядка функции:

1). $z = \cos x + \sin y + xy$, 2). $z = \sqrt{x} + 5xy + y^3 + 9y$

3). $z = y \sin x$, 4). $z = x^y$ 5). $z = x^5 y + e^x + e^y + y^5 x$

6). $z = \cos x^5 y + e^{xy}$, 7). $z = \sqrt{x^3 y + y - 5x}$

13. Найти экстремум функции:

1). $z = x^3 + 8y^3 - 6xy + 5$,

2). $z = 2x^3 + 3y^3 - 36xy + 430$,

3). $z = x^3 - 12y - 3xy^2 - 15x$,

4). $Z = 2x^3 - 36xy + 2y^3 + 430$,

5). $Z = 3x + 6y - x^2 - xy - y^2$

14. Найти наибольшее и наименьшее значения функции в заданной области:

1). $z = x^2 - xy + y^2 - 4x$, Д: $x=0, y=0, 2x+3y-12=0$,

2). $z = x^2 - y^2$, Д: $x^2 + y^2 \leq 25$

15. Найти производную функции $z = 2x^2 - 3y^2$ в точке P(1;0) в направлении, составляющем с осью OX угол 120 градусов.

16. Найти производную функции $z = \ln \sqrt{x^2 + y^2}$ в точке P(1;1) в направлении биссектрисы первого координатного угла.

17. Найти градиент в точке (2;1), если функция $z = x^3 + y^3 - 3xy$.

18. Найти величину и направление градиента u в точке (2;-2;1), если функция $u = z^2 + x^2 + y^2$.

19. Решить задачу линейного программирования:

$$z = 3x - 8y \rightarrow \min \quad z = 3x + 8y \rightarrow \max \quad z = 4x - 3y \rightarrow \min$$

1). $\begin{cases} x \leq 9 \\ y \leq 3 \\ x \geq 0 \\ y \geq 0 \end{cases}$ 2). $\begin{cases} x \leq 1 \\ y \leq 1 \\ x \geq 0 \\ y \geq 0 \end{cases}$ 3). $\begin{cases} x + y \leq 5 \\ x \geq 0 \\ y \geq 0 \end{cases}$

Критерии оценки выполнения задания

Оценка	Критерии оценивания
Неудовлетворительно	Задание выполнено не полностью и объем выполненной части работы не позволяет сделать правильных выводов
Удовлетворительно	Задание выполнено не полностью, но не менее 50% объема, что позволяет получить правильные результаты и выводы; в ходе проведения работы были допущены ошибки
Хорошо	Задание выполнено в полном объеме с соблюдением необходимой последовательности действий, но допущена одна ошибка или не более двух недочетов и обучающийся может их исправить самостоятельно или с небольшой помощью преподавателя
Отлично	Задание выполнено в полном объеме с соблюдением необходимой последовательности действий, но допущена одна ошибка или не более двух недочетов и обучающийся может их исправить самостоятельно или с небольшой помощью преподавателя

Расчетное задание для формирования «Уметь» компетенции ОПКЗ

Расчетное задание по теме «Производная и дифференциал»

1. Найти производную функции:

1). $y = \frac{-2x^3 - 5}{-x^2 - x}$ 2). $y = \frac{x^2 - 2x^3}{x^2 + 1} + x$ 3). $y = \sqrt{\cos(x^2 - 1)}$

4). $y = \sin^3(x^2 + x - 3)$

2. Найти производную функции:

1). $\begin{cases} x = t^3 \\ y = 2 + \sqrt{t} \end{cases}$ 2). $\begin{cases} x = \cos t \\ y = 2 + t \end{cases}$

3. Найти производную функции:

1). $x^3 + y^3 - 3axy = 0$ 2). $(x + y)^2 - 3axy = 0$

4. Найти производные функций:

1). $y = \frac{(2x + x^2)\sqrt[5]{(x + 3x^2)^3}}{\sqrt[8]{(x - 2x)^{-3}}}$ 2). $y = \frac{(2x + x^2)\sqrt{(2x + 3x^2)^3}}{\sqrt[8]{(x - 2x)^3}}$

3). $y = x^x$ 4). $y = x^{\sin x}$

5. Исследуйте дифференцируемость функции:

1). $y = |x^3|$ 2). $y = |-x + 1|, x_0 = 1$

6. Найдите дифференциал функции:

1). $y = (x^2 - x + 1)\cos x$ 2). $y = \sqrt{x^2 - 3x + 1} \cdot e^x$

7. Найдите производные указанных порядков:

1). $y = \sqrt[3]{x-1}, y''$ 2). $y = e^{-x^2}, y''$ 3). $y = x \cos 2x, y''$

4). $y = \sqrt[5]{x^3}, y'''$

8. Найти дифференциалы первого и второго порядков для функций:

1). $y = \sqrt[5]{x^3}$ 2). $y = \sqrt{\ln^2 x - 1}$

9. Найти $\frac{d^2 y}{dx^2}$:

1). $\begin{cases} x = t^3 \\ y = 2 + \sqrt{t} \end{cases} \frac{d^2 y}{dx^2}$ 2). $\begin{cases} x = \cos t \\ y = 2 + t \end{cases} \frac{d^2 y}{dx^2}$

10. Составить уравнение касательной к графику функции $y = x + \frac{1}{x}$ в точке (1;2).

Критерии оценки выполнения задания

Оценка	Критерии оценивания
Неудовлетворительно	Задание выполнено не полностью и объем выполненной части работы не позволяет сделать правильных выводов
Удовлетворительно	Задание выполнено не полностью, но не менее 50% объема, что позволяет получить правильные результаты и выводы; в ходе проведения работы были допущены ошибки
Хорошо	Задание выполнено в полном объеме с соблюдением необходимой последовательности действий, но допущена одна ошибка или не более двух недочетов и обучающийся может их исправить самостоятельно или с небольшой помощью преподавателя
Отлично	Задание выполнено в полном объеме с соблюдением необходимой последовательности действий, но допущена одна ошибка или не более двух недочетов и обучающийся может их исправить самостоятельно или с небольшой помощью преподавателя

Расчетное задание для формирования «Уметь» компетенции ОПКЗ

Расчетное задание по теме «Числовые и степенные ряды»

1. Исследовать ряд на сходимость:

1). $\sum_{n=1}^{\infty} \frac{n}{n+1}$, 2). $\sum_{n=1}^{\infty} \frac{3^n}{n^2}$

2. Исследовать ряд на сходимость:

1). $\sum_{n=1}^{\infty} \frac{1+n}{n^2+1}$ 2). $\sum_{n=1}^{\infty} \frac{1}{(n+1)\ln^2(n+1)}$

3. Исследовать ряд на сходимость:

1). $\sum_{n=1}^{\infty} \frac{\sqrt{n^3+4}}{n^2}$ 2). $\sum_{n=1}^{\infty} \frac{2n^2-1}{n^5+4}$

4. Исследовать ряд на сходимость:

1). $\sum_{n=1}^{\infty} (-1)^{n+1} \frac{1}{2n}$

5. Исследовать ряд на сходимость:

1). $\sum_{n=1}^{\infty} \frac{2^n}{n!}$ 2). $\sum_{n=1}^{\infty} \frac{2n-1}{2^n}$

6. Исследовать ряд на сходимость:

1). $\sum_{n=1}^{\infty} \frac{3^n}{n^n}$,

7. Найти интервал сходимости степенного ряда и исследовать сходимость на концах интервала сходимости:

1). $\sum_{n=0}^{\infty} x^n$, 2). $\sum_{n=1}^{\infty} \frac{x^n}{n \cdot 2^n}$ 3). $\sum_{n=1}^{\infty} \frac{x^n}{n^n}$

8. Разложить функцию в ряд:

1). $y = \ln x$ по степеням $x-1$

2). $y = \frac{1}{x}$ по степеням $x+1$

Критерии оценки выполнения задания

Оценка	Критерии оценивания
Неудовлетворительно	Задание выполнено не полностью и объем выполненной части работы не позволяет сделать правильных выводов
Удовлетворительно	Задание выполнено не полностью, но не менее 50% объема, что позволяет получить правильные результаты и выводы; в ходе проведения работы были допущены ошибки
Хорошо	Задание выполнено в полном объеме с соблюдением необходимой последовательности действий, но допущена одна ошибка или не более двух недочетов и обучающийся может их исправить самостоятельно или с небольшой помощью преподавателя
Отлично	Задание выполнено в полном объеме с соблюдением необходимой последовательности действий, но допущена одна ошибка или не более двух недочетов и обучающийся может их исправить самостоятельно или с небольшой помощью преподавателя

Вопрос №1.

Уравнение касательной в точке М (-1;1) к графику функции $y = x^3 - 2x$ имеет вид...

$$y = x + 2$$

$$y = -2x$$

$$y = x - 2$$

$$y = \frac{1}{2}x$$

$$y = -x - 2$$

Вопрос №2.

Несобственные интегралы $1. \int_1^{\infty} \frac{dx}{x^2 + x^3}$ и $2. \int_1^{\infty} \frac{dx}{\sqrt{x+1}}$...

1 сходится, 2 расходится

оба сходятся

оба расходятся

1 расходится, 2 сходится

Вопрос №3.

Число точек разрыва функции $y = \frac{\sin x - 1}{x^2(x^2 - 4)}$ равно...

1

2

3

4

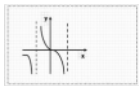
функция непрерывна

Вопрос №4.

Из данных последовательностей, заданных общим членом a_n , ограниченной является....

$$a_n = (-1)^n \frac{1}{n}$$

$$a_n = \frac{1}{n} + (-2)^n$$



$$a_n = \frac{1}{n} - 2^n$$

$$a_n = 2 - 1^n$$

Вопрос №5.

Несобственные интегралы $1. \int_1^{\infty} \frac{dx}{x^2 + 1}$ и $2. \int_1^{\infty} \frac{dx}{x}$...

1 сходится, 2 расходится

оба сходятся
оба расходятся
1 расходится, 2 сходится

Вопрос №6.

Из данных последовательностей, заданных общим членом a_n , неограниченной является...

$a_n = (-1)^{n+1} \frac{5}{n}$
$a_n = \frac{3}{n^2} + (-3)^n$
$a_n = \frac{100}{n} + n^2$

$a_n = \frac{1}{n} - 2^n$
$a_n = -2 + 1^n$

Вопрос №7.

Предел последовательности, общий член которой имеет вид $a_n = \frac{2n-1}{2n^3+1}$, равен...

∞
2
$\frac{1}{2}$
-1

Вопрос №8.

Число точек разрыва функции $y = \frac{\sin x^2}{x(x^2-4)}$ равно...

1
2
3
4
функция непрерывна

Вопрос №9.

Число точек разрыва функции $y = \frac{x-1}{x(x^2+4)}$ равно...

1
2

3
4
функция непрерывна

Вопрос №10.

Функция $\delta = -2 \cos \delta$ отображает множество $(-\frac{\pi}{2}; \frac{\pi}{2}]$ на промежуток...

(0;π)
(-2;0)
[-2;0]
(0;-1]
[-2;0)

Вопрос №11.

Областью определения функции $y = \frac{1}{\sqrt{x^2 - 4}}$ является множество...

$\mathbb{R} \setminus \{\pm 2\}$
[-2;2]
(-2;2)
$(-\infty; -2) \cup (2; +\infty)$
$(-\infty; -2] \cup [2; +\infty)$

Вопрос №12.

Несобственные интегралы $1. \int_1^{\infty} \frac{dx}{x^3}$ и $2. \int_1^{\infty} \frac{dx}{\sqrt{x}}$...

1 сходится, 2 расходится
оба сходятся
оба расходятся
1 расходится, 2 сходится

Вопрос №13.

Уравнение касательной в точке M (0;0) к графику функции $y = x^3 - 2x$ имеет вид...

$y = x + 2$
$y = -2x$
$y = x - 2$
$y = \frac{1}{2}x$
$y = -x - 2$

Вопрос №14.

Первообразная функции $y = x^2$ равна...

$\frac{x^3}{3}$
2x
+C
2x+C
3x ³

Вопрос №15.

Несобственные интегралы $1. \int_1^{\infty} \frac{dx}{\sqrt{x}}$ и $2. \int_1^{\infty} \frac{dx}{\sqrt[5]{x^4}}$...

1 сходится, 2 расходится
оба сходятся

оба расходятся
1 расходится, 2 сходится

Вопрос №16.

Уравнение нормали в точке M (-1;2) к графику функции $y = x^2 + 1$ имеет вид...

$y = 2x$
$y = 1$
$y = -2x + 3$
$y = -\frac{1}{2}x + \frac{5}{2}$
$y = \frac{1}{2}x + \frac{5}{2}$

Вопрос №17.

Разложение функции $y = \frac{x^2 + 1}{(x+1)(x^2 - x + 1)}$ на простейшие элементарные дроби имеет вид...

$\frac{A}{x+1} + \frac{Bx+C}{x^2-x+1}$
$\frac{A}{x+1} + \frac{A_1x}{x+1} + \frac{A_2x^2}{x+1} + \frac{Cx+D}{x^2-x+1}$
$\frac{A}{x+1} + \frac{Bx+C}{(x^2-x+1)^2} + \frac{Dx+E}{x^2-x+1}$
$\frac{Ax+B}{x^2+1} + \frac{Cx+D}{x^2-x+1}$
$\frac{Ax^2}{(x+1)} + \frac{Bx+C}{x^2-x+1}$

Вопрос №18.

Если $f(x) = x^2(2 + \cos x)$ è $\varphi(x) = x^3$, то интегралы от этих функций на $[-10;10]$ равны соответственно...

$$2 \int_0^{10} f(x) dx \text{ è } 0$$

0 и 0

$$0 \text{ è } 2 \int_0^{10} \varphi(x) dx$$

$$2 \int_0^{10} f(x) dx \text{ è } 2 \int_0^{10} \varphi(x) dx$$

Вопрос №19.

Интеграл $\int x^2 e^{x^3} dx$ вычисляется методом...

табличного интегрирования

преобразования переменной под знаком дифференциала

подведения функции под знак дифференциала

интегрирования по частям

универсальной подстановки

Вопрос №20.

Если $f(x) = x^3 + \sin x$ è $\varphi(x) = x + 5x^3$, то интегралы от этих функций на $[-10;10]$ равны соответственно...

$$2 \int_0^{10} f(x) dx \text{ è } 0$$

0 и 0

$$0 \text{ è } 2 \int_0^{10} \varphi(x) dx$$

$$2 \int_0^{10} f(x) dx \text{ è } 2 \int_0^{10} \varphi(x) dx$$

Вопрос №21.

Если $f(x) = e^{-x^2}(x^4 + 4)$ è $\varphi(x) = x^2 \cos x$, то интегралы от этих функций на $[-10;10]$ равны соответственно...

$$2 \int_0^{10} f(x) dx \text{ è } 0$$

0 и 0

$$0 \text{ è } 2 \int_0^{10} \varphi(x) dx$$

$$2 \int_0^{10} f(x) dx \text{ è } 2 \int_0^{10} \varphi(x) dx$$

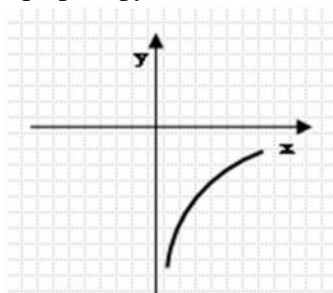
Вопрос №22.

Функция $y = \frac{1}{-x^2 - 4}$ достигает минимума в точках...

x=0
x=-2; x=2
x=0; x=-2; x=2
не достигает минимума
x=4

Вопрос №23.

График функции имеет вид



Тогда $y; y'; y''$ функции удовлетворяют неравенствам...

$y < 0; y' > 0; y'' < 0$
$y < 0; y' > 0; y'' > 0$
$y < 0; y' < 0; y'' > 0$
$y < 0; y' < 0; y'' < 0$
$y < 0; y' < 0; y'' = 0$

Вопрос №24.

Тело движется прямолинейно по закону $s(t) = 2t^3 + 4t - 1$. Ускорение в момент времени $t_0 = 2$ равна

12
24
4
10

Вопрос №25.

График функции имеет вид

Тогда y, y', y'' функции удовлетворяют неравенствам...

$y < 0; y' > 0; y'' < 0$
$y < 0; y' > 0; y'' > 0$
$y < 0; y' < 0; y'' > 0$
$y < 0; y' < 0; y'' < 0$
$y < 0; y' < 0; y'' = 0$

Вопрос №26.

Тело движется прямолинейно по закону $s(t) = 2t^2 + t + 4$. Скорость в момент времени $t_0 = 0$ равна

1
5
7
4

Вопрос №27.

Градиент функции $z = x^3 - 4xy - 15$ в точке (1;1) равен...

$-5i - 8j$
$8i - 4j$
0
$-4j$
$-i - 4j$

Вопрос №28.

Градиент функции $z = x^3 - 4xy - 15$ в точке (1;2) равен...

$-5i - 8j$
$8i - 4j$
0
$-4j$
$-i - 4j$

Вопрос №29.

Тройной интеграл $\iiint_D (y+z) dx dy dz$ по области $D: -1 \leq x \leq 1; 0 \leq y \leq 1; 1 \leq z \leq 2$ сводится к повторному

$\int_{-1}^1 (y+z) dx \int_0^1 dy \int_1^2 dz$
$\int_{-1}^1 dx \int_1^0 dy \int_1^2 (y+z) dz$
$\int_{-1}^1 dx \int_0^1 dy \int_1^2 (y+z) dz$

$$\int_{-1}^1 dx + \int_0^1 y dy + \int_1^2 z dz$$

$$\int_{-1}^1 dx \int_0^1 y dy + \int_1^2 z dz$$

Вопрос №30.

Меняя порядок интегрирования в интеграле $\int_{-1}^0 dx \int_1^2 f(x; y) dy$, придем к новому интегралу...

$$\int_{-1}^0 dx \int_2^1 f(x; y) dy$$

$$\int_{-1}^0 dy \int_1^2 f(x; y) dx$$

$$\int_{-1}^0 f(x; y) dx \int_1^2 dy$$

$$\int_1^2 f(x; y) dy \int_{-1}^0 dx$$

$$\int_1^2 dy \int_{-1}^0 f(x; y) dx$$

Вопрос №31.

Тройной интеграл $\iiint_D \frac{x}{y} dx dy dz$ по области $D: -1 \leq x \leq 1; 0 \leq y \leq 1; 1 \leq z \leq 2$ сводится к повторному

$$\int_{-1}^1 \frac{x}{y} dx \int_0^1 dy \int_1^2 dz$$

$$\int_{-1}^1 dx \int_1^0 dy \int_1^2 \frac{x}{y} dz$$

$$\int_{-1}^1 dx \int_0^1 dy \int_1^2 \frac{x}{y} dz$$

$$\frac{\int_{-1}^1 x dx}{\int_0^1 y dy \int_1^2 dz}$$

$$\frac{\int_{-1}^1 x dx dz}{\int_0^1 y dy}$$

Вопрос №32.

Меняя порядок интегрирования в интеграле $\int_{-1}^1 dy \int_1^2 f(x; y) dx$, придем к новому интегралу...

$\int_1^{-1} dx \int_1^2 f(x, y) dy$
$\int_{-1}^1 dy \int_1^2 f(x, y) dx$
$\int_{-1}^1 f(x, y) dx \int_1^2 dy$
$\int_1^2 f(x, y) dy \int_{-1}^1 dx$
$\int_1^2 dx \int_{-1}^1 f(x, y) dy$

Вопрос №33.

Смена порядка интегрирования в $\int_0^1 dx \int_0^x f(x, y) dy$ приводит к интегралу...

$\int_0^1 f(x, y) dy \int_0^x dx$
$\int_1^0 dy \int_x^0 f(x, y) dx$
$\int_0^x f(x, y) dx \int_0^1 dy$
$\int_0^1 dy \int_y^1 f(x, y) dx$
$\int_0^1 f(x, y) dx \int_y^1 dy$

Вопрос №34.

Формула общего члена a_n ряда $-\frac{1}{4} + \frac{2}{9} - \frac{3}{16} + \frac{4}{25} \dots$ имеет вид...

$a_n = -\frac{n-1}{n^2}$
$a_n = -\frac{1-n}{n^2}$
$a_n = -\frac{1+n}{n^2}$
$a_n = (-1)^{n+1} \frac{n-1}{n^2}$
$a_n = (-1)^n \frac{n-1}{n^2}$

Вопрос №35.

Применяя к исследованию ряда $\sum_{n=1}^{\infty} \arcsin^n \frac{1}{n}$ радикальный критерий Коши, можно сделать вывод, что...

ряд сходится
ряд расходится
радикальный критерий Коши ответа не дает
ряд сходится абсолютно

Вопрос №36.

Применяя к исследованию ряда $\sum_{n=1}^{\infty} \left(\frac{2n+3}{n}\right)^n$ радикальный критерий Коши, можно сделать вывод, что...

ряд сходится
ряд расходится
радикальный критерий Коши ответа не дает
ряд сходится абсолютно

Вопрос №37.

Исследование ряда $\sum_{n=1}^{\infty} \frac{2}{n!}$ по критерию Даламбера, позволяет сделать вывод, что...

ряд сходится
ряд расходится
критерий Даламбера ответа не дает
ряд сходится абсолютно

Вопрос №38.

Исследование ряда $\sum_{n=1}^{\infty} \frac{n^2}{3^n}$ по критерию Даламбера, позволяет сделать вывод, что...

ряд сходится
ряд расходится
критерий Даламбера ответа не дает
ряд сходится абсолютно

Вопрос №39.

Ряд $\sum_{n=1}^{\infty} \frac{(-1)^n}{2^n + n} \dots$

сходится условно, абсолютно расходится
сходится абсолютно
сходится
расходится

Вопрос №40.

Данный ряд $\sum_{n=1}^{\infty} \frac{n^2 + 8n - 1}{2n^2 + 1} \dots$

расходится
сходится условно
сходится
сходится абсолютно

Вопрос №41.

Данный ряд $\sum_{n=1}^{\infty} \frac{3n^2}{(2n+1)^2} \dots$

расходится
сходится условно
сходится
сходится абсолютно

Вопрос №42.

Знакопеременный ряд $\sum_{n=1}^{\infty} \frac{(-1)^n n}{n^2 + 2n} \dots$

сходится условно, абсолютно расходится
сходится абсолютно
расходится
сходится

Вопрос №43.

Знакопеременный ряд $\frac{(-1)^{n+1}}{3n} \dots$

сходится условно, абсолютно расходится
сходится абсолютно
расходится
сходится

Вопрос №44.

Исследование ряда $\sum_{n=1}^{\infty} \sin \frac{\pi}{2^n}$ по критерию Даламбера, позволяет сделать вывод, что...

ряд сходится
ряд расходится
критерий Даламбера ответа не дает
ряд сходится абсолютно

Вопрос №45.

Дифференциальное уравнение для семейства кривых $x^3 = C(x^2 - y^2)$ имеет вид...

$x^2 - y^2 = xy'$
$3y^2 - x^2 = 2y'$

$$x^2 - y^2 = xy y'$$

$$3y^2 - x^2 = 2xy y'$$

Вопрос №46.

Разделяя переменные в уравнении $(xy - x)dx + (xy + x - y - 1)dy = 0$, получим решение...

$$x + y + \ln |(x-1)(y-1)^2| = C$$

$$x + y - \ln |(x-1)(y-1)^2| = C$$

$$x - y + \ln |(x-1)(y-1)| = C$$

$$-x - y + \ln |(x-1)(y-1)| = C$$

Вопрос №47.

Решением линейного уравнения $y' - \frac{2x}{1+x^2}y = 0$ является...

$$y - \frac{C}{1+x^2} = 0$$

$$y(1+x^2) = C$$

$$C(1+x^2) = y$$

$$y + (1+x^2) = C$$

Вопрос №48.

Решением линейного уравнения $y' + 2xy = 2xe^{-x^2}$ является...

$$y = Ce^{\frac{x^2}{2}}(1+x^2)$$

$$y = Ce^{x^2}(1+x^2)$$

$$y = Ce^{-x^2}(x+x^2)$$

$$y = e^{-x^2}(C+x^2)$$

Вопрос №49.

Какое из данных уравнений является дифференциальным уравнением первого порядка?

$$y = x \frac{y}{x-1} + \sin(yx)$$

$$xy' = y' + \sin x$$

$$y' = xy'' + \sin x$$

$$y \frac{dy}{dx} = \frac{d^2 y}{dx^2} x + \sin x$$

Вопрос №50.

Решение неполного дифференциального уравнения $y' = \sqrt{1-x^2}$ имеет вид...

$$y = \frac{1}{2} x \sqrt{1-x^2} + \frac{1}{2} \arcsin x + C$$

$$y = x\sqrt{1-x^2} + \frac{1}{2}\arcsin x + C$$

$$y = \sqrt{1-x^2} + \arccos x + C$$

$$y = \frac{1}{2}\sqrt{1-x^2} + \arccos x + C$$

Вопрос №51.

Какое из данных уравнений является дифференциальным уравнением высшего порядка?

$$y'(1-x^2) - xy' + 1 = 0$$

$$y'(1-x^2) - x + 1 = 0$$

$$y^2(1-x^2) + \frac{y}{x} = 0$$

$$\frac{dy}{dx}(1-x^2) - xy + \frac{d^2y}{dx^2} = 0$$

Вопрос №52.

Дифференциальное уравнение $(1-x^2)y'' = xy'$ решается заменой...

$$y = uv$$

$$y' = p; y'' = p \frac{dp}{dy}$$

$$y' = z; y'' = z'$$

$$y' = zx$$

$$y' = uv$$

Вопрос №53.

Общее решение линейного дифференциального уравнения второго порядка $y'' + 6y' + 9y = 0$ имеет вид...

$$y = C_1 e^{3x} + C_2 e^{2x}$$

$$y = e^{-3x}(C_1 + C_2)$$

$$y = C_1 \sin(-3x) + C_2 \cos(-3x)$$

$$y = e^{-3x}(C_1 + C_2 x)$$

$$y = e^{3x}(C_1 x + C_2 x^2)$$

Вопрос №54.

Частное решение линейного неоднородного уравнения $y'' + 2y' = 1 - x$ равно...

$$y = \frac{x}{4}(x+3)$$

$$y = -\frac{x}{4}(x-3)$$

$$y = -\frac{x}{2}(x-3)$$

$$y = \frac{x}{2}(x+3)$$

Вопрос №55.

Разделяя переменные в уравнении $e^{3y} \sin^2 x dx + \cos^2 x dy = 0$, получим решение...

$$\operatorname{tg} x - \frac{e^{-3y}}{3} = C$$

$$\operatorname{ctg} x - x + \frac{e^{-3y}}{3} = C$$

$$\operatorname{tg} x - x - \frac{e^{-3y}}{3} = C$$

$$\operatorname{tg} x + x + \frac{e^{-3y}}{3} = C$$

Вопрос №56.

Разделяя переменные в уравнении $(y-1) = y'(x+1)$, получим решение...

$$y = 1 + C(x+1); x \neq -1$$

$$y = 1 - C(x+1); x \neq -1$$

$$y = x + C(x+1); x \neq -1$$

$$y = x - C(x+1); x \neq -1$$

Вопрос №57.

Общее решение дифференциального уравнения $y'' + 9y' = 0$ имеет вид...

$$y = e^{-9x}(C_1 \sin x + C_2 \cos x)$$

$$y = e^x(C_1 \sin 9x + C_2 \cos 9x)$$

$$y = C_1 + e^{-9x} C_2$$

$$y = e^{3x} C_1 + C_2 e^{3x} x$$

$$y = e^{-9x}(C_1 + C_2 x)$$

Вопрос №58.

Линейное уравнение второго порядка $y'' - y' - 6y = 0$ имеет решение...

$$y = C_1 e^{-2x} + C_2 e^{3x}$$

$$y = C_1 e^{3x} + C_2 e^{-3x}$$

$$y = C_1 e^{4x} + C_2 e^{2x}$$

$$y = C_1 e^x + C_2 e^{5x}$$

$$y = C_1 e^{-2x} + C_2 x e^{3x}$$

Вопрос №59.

Общее решение линейного дифференциального уравнения второго порядка $y'' + 10y' + 25y = 0$ имеет вид...

$$y = C_1 e^{10x} + C_2 e^{25x}$$

$$y = e^{-5x}(C_1 + C_2x)$$

$$y = C_1 \sin(-5x) + C_2 \cos(-5x)$$

$$y = e^{-5x}(C_1 + C_2)$$

$$y = e^{-5x}(C_1x + C_2x^2)$$

Вопрос №60.

Частное решение линейного неоднородного уравнения $y'' - 6y' + 9y = e^{3x}$ равно...

$$y = \frac{x^2 e^{3x}}{2}$$

$$y = 2x^2 e^{-3x}$$

$$y = x^2 e^{3x}$$

$$y = \frac{x^2 e^{-3x}}{2}$$

Вопрос №61.

Общее решение дифференциального уравнения $y'' + 9y = 0$ имеет вид...

$$y = e^{-3x}(C_1 \sin x + C_2 \cos x)$$

$$y = C_1 \sin 3x + C_2 \cos 3x$$

$$y = C_1 + e^{-9x} C_2$$

$$y = e^{3x} C_1 + C_2 e^{3x} x$$

$$y = e^{-3x}(C_1 + C_2 x)$$

Вопрос №62.

Общее решение дифференциального уравнения $y'' + 4y = 0$ имеет вид...

$$y = e^{-x}(C_1 \sin x + C_2 \cos x)$$

$$y = e^x(C_1 \sin 2x + C_2 \cos 2x)$$

$$y = C_1 \sin 2x + C_2 \cos 2x$$

$$y = e^{2x} C_1 + C_2 e^{-2x} x$$

$$y = e^{4x}(C_1 + C_2 x)$$

Вопрос №63.

Для исследования сходимости ряда $\sum_{n=1}^{\infty} \frac{n!}{2^n}$ целесообразно применить...

интегральный критерий Коши

критерий сравнения

радикальный критерий Коши

критерий Даламбера

критерий Лейбница

Вопрос №64.

Для исследования сходимости ряда $\sum_{n=1}^{\infty} \frac{5n+1}{(7n+3)^2}$ целесообразно применить...

интегральный критерий Коши
критерий сравнения
радикальный критерий Коши
критерий Даламбера
критерий Лейбница

Вопрос №65.

Для исследования сходимости ряда $\sum_{n=1}^{\infty} \frac{1}{n^4 \ln(n+1)}$ целесообразно применить...

интегральный критерий Коши
критерий сравнения
радикальный критерий Коши
критерий Даламбера
критерий Лейбница

Вопрос №66.

Применяя к исследованию ряда $\sum_{n=1}^{\infty} \left(\frac{n}{n+2}\right)^n$ радикальный критерий Коши, можно сделать вывод, что...

ряд сходится
ряд расходится
радикальный критерий Коши ответа не дает
ряд сходится абсолютно

Вопрос №67.

Формула общего члена a_n ряда $-\frac{1}{2} + \frac{2}{5} - \frac{3}{10} + \frac{4}{17} - \frac{5}{26} + \dots$ имеет вид...

$a_n = \frac{n}{n^2+1}$
$a_n = \frac{-n}{n^2+1}$
$a_n = \frac{n}{-n^2-2}$
$a_n = (-1)^{n+1} \frac{n}{n^2+1}$
$a_n = (-1)^n \frac{n}{1+n^2}$

Вопрос №68.

Формула общего члена a_n ряда $-\frac{1}{2} - \frac{2}{5} - \frac{3}{10} - \frac{4}{17} - \frac{5}{26} \dots$ имеет вид...

$$a_n = \frac{n}{n^2 + 1}$$

$$a_n = \frac{-n}{n^2 + 1}$$

$$a_n = \frac{n}{-n^2 - 2}$$

$$a_n = (-1)^{n+1} \frac{n}{n^2 + 1}$$

$$a_n = (-1)^n \frac{n}{1 + n^2}$$

Вопрос №69.

Данный ряд $\sum_{n=1}^{\infty} \frac{3n^2 + 8}{(2n+1)(n-2)} \dots$

расходится

сходится условно

сходится

сходится абсолютно

Вопрос №70.

Данный ряд $\sum_{n=1}^{\infty} \frac{5n^2 + 8}{2n^2 + 1} \dots$

расходится

сходится условно

сходится

сходится абсолютно

Вопрос №71.

Ряд $\sum_{n=1}^{\infty} \frac{(-1)^n}{2^n + 1} \dots$

сходится условно, абсолютно расходится

сходится абсолютно

сходится

расходится

Вопрос №72.

Знакопеременный ряд $\sum_{n=1}^{\infty} \frac{(-1)^{n+2}}{5n+1} \dots$

сходится условно, абсолютно расходится

сходится абсолютно

расходится

сходится

Вопрос №73.

Данный ряд $\sum_{n=1}^{\infty} \frac{n}{2n-2} \dots$

расходится

сходится условно

сходится

сходится абсолютно

Вопрос №74.

Ряд $\sum_{n=1}^{\infty} \frac{(-1)^n}{3n^2+5} \dots$

сходится условно, абсолютно расходится
--

сходится абсолютно

сходится

расходится

Вопрос №75.

Ряд $\sum_{n=1}^{\infty} \frac{(-1)^n}{2^n+3^n} \dots$

сходится условно, абсолютно расходится
--

сходится абсолютно

сходится

расходится

Вопрос №76.

Для исследования сходимости ряда $\sum_{n=1}^{\infty} \frac{1}{n^2 \ln(n+1)}$ целесообразно применить...

интегральный критерий Коши

критерий сравнения

радикальный критерий Коши

критерий Даламбера

критерий Лейбница

Вопрос №77.

Применяя к исследованию ряда $\sum_{n=1}^{\infty} \left(\frac{n+5}{2n}\right)^n$ радикальный критерий Коши, можно сделать вывод, что...

ряд сходится

ряд расходится

радикальный критерий Коши ответа не дает
--

ряд сходится абсолютно

Вопрос №78.

Решение задачи Коши уравнения $y' = x \cos x$; $y(0) = 3$ имеет вид...

Варианты ответов:

1. $y = x + \cos x + 2$
2. $y = x \cos x + 3$
3. $y = -x \sin x + \cos x + 2$
4. $y = x \sin x + \cos x + 2$

Вопрос №79.

Решение задачи Коши уравнения $y' = \frac{\ln x}{x}$; $y(1) = 0$ имеет вид...

Варианты ответов:

1. $y = \frac{1}{2} \ln^2 x$
2. $y = \frac{1}{2} \ln^2 x + 1$
3. $y = \frac{1}{2} \ln x + x - 1$
4. $y = \ln^2 x + x - 1$

Вопрос №80.

Решение неполного дифференциального уравнения $y' = \operatorname{ctg} x$ имеет вид...

Варианты ответов:

1. $y = \ln |\cos x| + C$
2. $y = \ln |\operatorname{ctg} x| + C$
3. $y = \ln |\operatorname{tg} x| + C$
4. $y = \ln |\sin x| + C$

Вопрос №81.

Решение неполного дифференциального уравнения $y' = \frac{2x}{x^2 + 1}$ имеет вид...

$$y = \ar \operatorname{ctg} x + C$$

$$y = \ln(x^2 + 1) + C$$

$$y = x \ln(x^2 + 1) + C$$

$$y = x \sqrt{x^2 + 1} + C$$

Вопрос №82.

Решение неполного дифференциального уравнения $y' = \sin^3 x$ имеет вид...

$$y = \frac{1}{4} \sin^4 x + C$$

$$y = \cos x - \frac{1}{3} \sin^3 x + C$$

$$y = -\cos x + \frac{1}{3}\cos^3 x + C$$

$$y = \sin x + \frac{1}{3}\cos^3 x + C$$

Вопрос №83.

Решение задачи Коши уравнения $y' = \frac{1}{\sqrt{x-1}}$; $y(1) = 2$ имеет вид...

$$y = 2\sqrt{x-1} + 2$$

$$y = 2\sqrt{x-1}$$

$$y = \frac{2}{\sqrt{x-1}} + 2$$

$$y = \frac{\sqrt{x-1}}{2} + 2$$

Вопрос №84.

Решение задачи Коши уравнения $y' = -\frac{2x}{(x^2-2)^2}$; $y(2) = 2$ имеет вид...

$$y = \frac{1}{x^2-2} + \frac{3}{2}$$

$$y = \frac{x+1}{x^2-2} + \frac{1}{2}$$

$$y = \frac{2}{x^2-2} + 2$$

$$y = \frac{2}{x^2-2} + 1$$

Вопрос №85

Решение задачи Коши уравнения $y' = \frac{2x}{2x^2+1}$; $y(0) = 1$ имеет вид...

$$y = \frac{1}{2}\ln(2x^2+1) + 1$$

$$y = \ln(2x^2+1) + 1$$

$$y = x\ln(2x^2+1) + 1$$

$$y = (x+1)\ln(2x^2+1) + 1$$

Вопрос №86.

Какое из данных уравнений является дифференциальным уравнением первого порядка?

$$\frac{dy}{dx} = \frac{4}{x}y + x\sqrt{y}$$

$$\frac{d^2y}{dx^2} = \frac{4}{x}y + x\sqrt{y}$$

$$x = \frac{4}{x}y + x\sqrt{y}$$

$$y' = \frac{4}{x}y'' + x\sqrt{y}$$

Вопрос №87.

Общее решение линейного дифференциального уравнения второго порядка $y'' - 6y' + 9y = 0$ имеет вид...

$$y = C_1e^{-6x} + C_2e^{9x}$$

$$y = e^{3x}(C_1 + C_2x)$$

$$y = C_1 \sin(3x) + C_2 \cos(3x)$$

$$y = e^{3x}(C_1 + C_2)$$

$$y = e^{3x}(C_1x + C_2x^2)$$

Вопрос №88.

Общее решение линейного дифференциального уравнения второго порядка $y'' - 4y' + 4y = 0$ имеет вид...

$$y = C_1e^{-4x} + C_2e^{4x}$$

$$y = e^{-4x}(C_1 + C_2x)$$

$$y = C_1 \sin(2x) + C_2 \cos(2x)$$

$$y = e^{2x}(C_1 + C_2x)$$

$$y = e^{2x}(C_1x + C_2x^2)$$

Вопрос №89.

Общее решение линейного дифференциального уравнения второго порядка $y'' + 8y' + 16y = 0$ имеет вид...

$$y = C_1e^{8x} + C_2e^{16x}$$

$$y = e^{-4x}(C_1 + C_2x)$$

$$y = C_1 \sin(-4x) + C_2 \cos(-4x)$$

$$y = e^{-4x}(C_1 + C_2)$$

$$y = e^{-4x}(C_1x + C_2x^2)$$

Вопрос №90.

Общее решение линейного дифференциального уравнения второго порядка $y'' + 4y' + 4y = 0$ имеет вид...

$$y = C_1e^{4x} + C_2e^{4x}$$

$$y = e^{-2x}(C_1 + C_2x)$$

$$y = C_1 \sin(-2x) + C_2 \cos(-2x)$$

$$y = e^{4x}(C_1 + C_2x)$$

$$y = e^{-2x}(C_1x + C_2x^2)$$

Вопрос №91.

Общее решение линейного дифференциального уравнения второго порядка $y'' + 2y' + y = 0$ имеет вид...

$$y = C_1e^x + C_2e^{2x}$$

$$y = e^{-x}(C_1 + C_2x)$$

$$y = C_1 \sin(-x) + C_2 \cos(-x)$$

$$y = e^{2x}(C_1 + C_2x)$$

$$y = e^{-x}(C_1x + C_2x^2)$$

Вопрос №92.

Общее решение линейного дифференциального уравнения второго порядка $y'' - 5y' + 6y = 0$ имеет вид...

$$y = C_1e^{3x} + C_2e^{2x}$$

$$y = C_1e^{-3x} + C_2e^{-2x}$$

$$y = x(C_1e^{3x} + C_2e^{2x})$$

$$y = Ax^2 + Bx + C$$

$$y = C_1e^{-5x} + C_2e^{6x}$$

Вопрос №93.

Общее решение дифференциального уравнения $y'' + 4y' = 0$ имеет вид...

$$y = C_1 + C_2e^{-4x}$$

$$y = e^{-4x}(C_1 \sin x + C_2 \cos x)$$

$$y = C_1 \sin 2x + C_2 \cos 2x$$

$$y = e^{2x}C_1 + C_2e^{-2x}x$$

$$y = e^{4x}(C_1 + C_2x)$$

Вопрос №94.

Какое из данных уравнений является дифференциальным уравнением высшего порядка?

$$\frac{dx}{\sqrt{x}} + \frac{dy}{\sqrt{y}} = 0$$

$$\frac{y^2}{\sqrt{x}} + \frac{y'}{\sqrt{y}} = 0$$

$$\frac{dx}{\sqrt{x}} + \frac{dy}{\sqrt{y}} = y^2$$

$$\frac{dx}{\sqrt{x}} + \frac{dy}{\sqrt{y}} = y^n$$

Вопрос №95.

Какое из данных уравнений является дифференциальным уравнением высшего порядка?

$y' = \frac{2x}{2x^2+1} y'''$
$y = \frac{2x}{2x^2+1} + \frac{y}{x}$
$y^2 \frac{dy}{dx} = \frac{2x}{2x^2+1}$
$\frac{dy}{dx} = \frac{2x}{2x^2+1}$

Вопрос №96.

Дифференциальное уравнение $y'' - \frac{y'}{3x} = x^3$ решается заменой...

$y' = zx$
$y' = z; y'' = z'$
$y = uv$
$y' = p; y'' = p \frac{dp}{dy}$
$y' = uv$

Вопрос №97.

Установите соответствие между дифференциальным уравнением и его характеристическим уравнением

1. $y - 8y''' = 0$

2. $y''' + 8y'' = 0$

3. $y'' + 8y = 0$

$-8\lambda^3 + 1 = 0$
$\lambda^3 + 8\lambda^2 = 0$
$\lambda^2 + 8 = 0$
$-8\lambda^3 + \lambda^2 = 0$
$\lambda^2 + 8\lambda = 0$

Вопрос №98.

Если дифференциальное уравнение имеет вид $y'' - 3y' + 2y = 0$, то сумма корней его характеристического уравнения равна...

3
-3
2
-2
-1

Вопрос №99.

Установите соответствие между дифференциальным уравнением и его характеристическим уравнением

1. $y'' - 4y' + 4y = 0$

2. $y'' + 4y' - 4y = 0$

3. $4y'' + y' + 4y = 0$

$\lambda^2 - 4\lambda + 4 = 0$

$\lambda^2 + 4\lambda - 4 = 0$

$4\lambda^2 + \lambda + 4 = 0$

$-4\lambda + 4\lambda^2 + 4 = 0$

$(\lambda + 2)^2 = 0$

Критерии оценки выполнения задания

Оценка	Критерии оценивания
Неудовлетворительно	от 0% до 30% правильных ответов из общего числа тестовых заданий
Удовлетворительно	от 31% до 50% правильных ответов из общего числа тестовых заданий
Хорошо	от 51% до 80% правильных ответов из общего числа тестовых заданий
Отлично	от 81% до 100% правильных ответов из общего числа тестовых заданий

Вопросы для проведения промежуточной аттестации по итогам освоения дисциплины

Тема 1. Функция.

1. Множества. Операции над множествами.
2. Основные числовые множества.
3. Отображения множеств.
4. Функция.
5. Определения и свойства.
6. Основные элементарные функции. Определения, свойства, графики.
7. Различные виды функций.

Тема 2. Предел и непрерывность функции.

8. Предел числовой последовательности.
9. Предел функции в точке и в бесконечности.
10. Бесконечно малые функции и их свойства. Сравнение бесконечно малых.
11. Основные теоремы о пределах функции.
12. Первый и второй замечательные пределы, их следствия.
13. Неопределенные выражения. Приемы раскрытия неопределенных выражений.
14. Непрерывность функции в точке. Точки разрыва функции и их классификация.
15. Основные свойства функции, непрерывной в точке. Непрерывность функции на отрезке.

Тема 3. Производная и дифференциал функции.

16. Производная. Определение.
17. Дифференциал. Определение, геометрический, физический, экономический смысл.
18. Основные правила дифференцирования.
19. Таблица производных основных элементарных функций.
20. Правила дифференцирования сложной и неявной функций.
21. Производные высших порядков. Определение, правила нахождения.

Тема 4. Приложения дифференциального исчисления

22. Приближенные вычисления с помощью дифференциала.
23. Правило Лопиталя.
24. Основные теоремы дифференциального исчисления.
25. Экстремумы функции. Определения, необходимое условие существования экстремума.
26. Выпуклость функции. Определение, условия выпуклости функции.
27. Точки перегиба. Определение, условия существования.

28. Асимптоты графика функции. Определение, уравнения асимптот.

29. Схема исследования функции и построения ее графика.

Тема 5. Неопределенный интеграл.

30. Первообразная. Неопределенный интеграл. Основные понятия, свойства.

31. Таблица неопределенных интегралов от простейших функций. Основные методы интегрирования.

32. Интегрирование простейших рациональных дробей.

33. Интегрирование тригонометрических выражений.

34. Интегрирование некоторых иррациональных функций.

Тема 6. Определенный интеграл и его приложения.

35. Определенный интеграл. Определение, геометрический смысл, свойства.

36. Формула Ньютона-Лейбница. Основные методы вычисления определенного интеграла.

37. Вычисление площади плоской криволинейной трапеции.

Тема 7. Дифференциальное исчисление функций нескольких переменных.

38. Функция двух переменных. Определение, способы задания, область определения.

39. Предел функции двух переменных.

40. Непрерывность функции двух переменных в точке и в области.

41. Частные производные функции двух переменных. Определение, геометрический смысл алгоритм вычисления.

42. Частные и полный дифференциалы функции двух переменных. Определения, вычисление.

43. Сложные и неявные производные функции двух переменных.

44. Производные и дифференциалы высших порядков.

45. Экстремумы функции двух переменных. Определения, необходимое условие существования

46. Касательная плоскость и нормаль к поверхности. Определения, уравнения.

Тема 8. Интегральное исчисление функций нескольких переменных.

47. Двойной интеграл. Определение, геометрический смысл. Основные свойства двойного интеграла

48. Вычисление двойного интеграла в прямоугольной системе координат.

49. Замена переменной в двойном интеграле.

50. Вычисление площадей и объемов с помощью двойного интеграла.

Тема 9. Обыкновенные дифференциальные уравнения 1 порядка.

51. Дифференциальные уравнения (ДУ) первого порядка. Основные определения, ДУ разделенными и разделяющимися переменными.

52. Однородные ДУ первого порядка. Определение, методика решения.

53. Линейные ДУ первого порядка, подстановка Бернулли, метод Лагранжа.

Тема 10. Обыкновенные дифференциальные уравнения n-ого порядка.

54. ДУ высших порядков. Основные понятия и определения.

55. Интегрирование ДУ, допускающих понижение порядка.

Тема 11. Числовые и степенные ряды.

56. Числовой ряд. Основные понятия и определения.

57. Основные свойства сходящихся числовых рядов.

58. Признаки сходимости знакопостоянных числовых рядов.

59. Знакопередающиеся числовые ряды. Определение. Признак сходимости Лейбница.

60. Абсолютно и условно сходящиеся числовые ряды. Признак Даламбера.

61. Степенной ряд. Основные понятия и определения.

62. Сходимость степенных рядов в точке, интервале, области. Формулы радиуса, интервала, области сходимости.

Уровни и критерии итоговой оценки результатов освоения дисциплины

	Критерии оценивания	Итоговая оценка
Уровень 1. Недостаточный	Незнание значительной части программного материала, неумение даже с помощью преподавателя сформулировать правильные ответы на задаваемые вопросы, невыполнение практических заданий	Неудовлетворительно/Незачтено

Уровень 2. Базовый	Знание только основного материала, допустимы неточности в ответе на вопросы, нарушение логической последовательности в изложении программного материала, затруднения при решении практических задач	Удовлетворительно/зачтено
Уровень 3. Повышенный	Твердые знания программного материала, допустимые несущественные неточности при ответе на вопросы, нарушение логической последовательности в изложении программного материала, затруднения при решении практических задач	Хорошо/зачтено
Уровень 4. Продвинутый	Глубокое освоение программного материала, логически стройное его изложение, умение связать теорию с возможностью ее применения на практике, свободное решение задач и обоснование принятого решения	Отлично/зачтено

7. Ресурсное обеспечение дисциплины

Лицензионное программно-информационное обеспечение	<ol style="list-style-type: none"> 1. Microsoft Windows 2. Microsoft Office 3. Google Chrome 4. Kaspersky Endpoint Security 5. «Антиплагиат.ВУЗ»
Современные профессиональные базы данных	<ol style="list-style-type: none"> 1. Консультант+ 2. http://www.garant.ru (ресурсы открытого доступа)
Информационные справочные системы	<ol style="list-style-type: none"> 1. https://elibrary.ru - Научная электронная библиотека eLIBRARY.RU (ресурсы открытого доступа) 2. https://www.rsl.ru - Российская Государственная Библиотека (ресурсы открытого доступа) 3. https://link.springer.com - Международная реферативная база данных научных изданий Springerlink (ресурсы открытого доступа) 4. https://zbmath.org - Международная реферативная база данных научных изданий zbMATH (ресурсы открытого доступа)
Интернет-ресурсы	<ol style="list-style-type: none"> 1. http://window.edu.ru - Информационная система "Единое окно доступа к образовательным ресурсам" 2. https://openedu.ru - «Национальная платформа открытого образования» (ресурсы открытого доступа)
Материально-техническое обеспечение	<p>Лекции:</p> <p>2.4 Учебная аудитория для проведения занятий лекционного типа, занятий семинарского типа, групповых и индивидуальных консультаций, текущего контроля и промежуточной аттестации</p> <p>32 посадочных мест,</p> <p>Аудитория оснащенная оборудованием и техническими средствами обучения:</p> <ul style="list-style-type: none"> - комплекты учебной мебели, - демонстрационное оборудование – проектор и компьютеры, - класс ПК, объединённых в локальную сеть, с выходом на эл.портал МФЮА <p>1.14 Адаптивная аудитория</p> <p>32 посадочных места, рабочее место преподавателя, оснащенные учебной мебелью, меловая доска, мультимедийный проектор, возможность подключения ноутбука и мультимедийного оборудования, наглядные пособия</p>

Аудитория оснащена оборудованием и техническими средствами обучения для лиц с ОВЗ:

- стол для инвалидов-колясочников СИ-1, регулируемый – 1 шт.
- стул для инвалидов-колясочников – 1 шт.,
- демонстрационное оборудование – проектор и компьютер,
- звукоусиливающая аппаратура;
- устройства воспроизведения информации;
- портативная индукционная петля ИСТОК (Переносная) - 1 шт., микрофон для портативной индукционной петли - 1 шт., наушники для портативной индукционной петли - 1 шт.

Список ПО на ноутбуках:

Microsoft Windows (Сублицензионный договор №Tr000153268 от 12-04-2017

Microsoft Imagine Premium Renewed Subscription 3 year),

Microsoft Office(Сублицензионный договор №Tr000235407 от 16-03-2018),

Google Chrome (Свободно распространяемое ПО),

Kaspersky Endpoint Security(стандартный Russian Edition 1000-1499 Node 2 year Education Renewal License от 20-09-2018 до 21-11-2020).

Информационно-справочная система «Консультант – плюс» (Договор об информационной поддержке от 27 декабря 2013 года)

Браузер Спутник (Свободно распространяемое ПО)

Практические занятия (Семинары):

2.4 Учебная аудитория для проведения занятий лекционного типа, занятий семинарского типа, групповых и индивидуальных консультаций, текущего контроля и промежуточной аттестации

32 посадочных мест,

Аудитория оснащенная оборудованием и техническими средствами обучения:

- комплекты учебной мебели,
- демонстрационное оборудование – проектор и компьютеры,
- класс ПК, объединённых в локальную сеть, с выходом на эл.портал МФЮА

1.14 Адаптивная аудитория

32 посадочных места, рабочее место преподавателя, оснащенные учебной мебелью, меловая доска, мультимедийный проектор, возможность подключения ноутбука и мультимедийного оборудования, наглядные пособия

Аудитория оснащена оборудованием и техническими средствами обучения для лиц с ОВЗ:

- стол для инвалидов-колясочников СИ-1, регулируемый – 1 шт.
- стул для инвалидов-колясочников – 1 шт.,
- демонстрационное оборудование – проектор и компьютер,
- звукоусиливающая аппаратура;
- устройства воспроизведения информации;
- портативная индукционная петля ИСТОК (Переносная) - 1 шт., микрофон для портативной индукционной петли - 1 шт., наушники для портативной индукционной петли - 1 шт.

Список ПО на ноутбуках:

Microsoft Windows (Сублицензионный договор №Tr000153268 от 12-04-2017

Microsoft Imagine Premium Renewed Subscription 3 year),

Microsoft Office(Сублицензионный договор №Tr000235407 от 16-03-2018),

Google Chrome (Свободно распространяемое ПО),

Kaspersky Endpoint Security(стандартный Russian Edition 1000-1499 Node 2 year Education Renewal License от 20-09-2018 до 21-11-2020).

Информационно-справочная система «Консультант – плюс» (Договор об информационной поддержке от 27 декабря 2013 года)

Браузер Спутник (Свободно распространяемое ПО)

Групповые и индивидуальные консультации, текущий контроль:

2.6 Учебная аудитория для проведения занятий лекционного типа, занятий

	<p>семинарского типа, групповых и индивидуальных консультаций, текущего контроля и промежуточной аттестации 26 посадочных мест, Аудитория оснащенная оборудованием и техническими средствами обучения:</p> <ul style="list-style-type: none"> - комплекты учебной мебели, - демонстрационное оборудование – проектор и компьютеры, - класс ПК, объединённых в локальную сеть, с выходом на эл.портал МФЮА <p>1.14 Адаптивная аудитория 32 посадочных места, рабочее место преподавателя, оснащенные учебной мебелью, меловая доска, мультимедийный проектор, возможность подключения ноутбука и мультимедийного оборудования, наглядные пособия Аудитория оснащена оборудованием и техническими средствами обучения для лиц с ОВЗ:</p> <ul style="list-style-type: none"> - стол для инвалидов-колясочников СИ-1, регулируемый – 1 шт. - стул для инвалидов-колясочников – 1 шт., - демонстрационное оборудование – проектор и компьютер, - звукоусиливающая аппаратура; - устройства воспроизведения информации; - портативная индукционная петля ИСТОК (Переносная) - 1 шт., микрофон для портативной индукционной петли - 1 шт., наушники для портативной индукционной петли - 1 шт. <p>Список ПО на ноутбуках: Microsoft Windows (Сублицензионный договор №Tr000153268 от 12-04-2017 Microsoft Imagine Premium Renewed Subscription 3 year), Microsoft Office(Сублицензионный договор №Tr000235407 от 16-03-2018), Google Chrome (Свободно распространяемое ПО), Kaspersky Endpoint Security(стандартный Russian Edition 1000-1499 Node 2 year Education Renewal License от 20-09-2018 до 21-11-2020). Информационно-справочная система «Консультант – плюс» (Договор об информационной поддержке от 27 декабря 2013 года) Браузер Спутник (Свободно распространяемое ПО)</p> <p>Промежуточная аттестация: 2.4 Учебная аудитория для проведения занятий лекционного типа, занятий семинарского типа, групповых и индивидуальных консультаций, текущего контроля и промежуточной аттестации 32 посадочных мест, Аудитория оснащенная оборудованием и техническими средствами обучения:</p> <ul style="list-style-type: none"> - комплекты учебной мебели, - демонстрационное оборудование – проектор и компьютеры, - класс ПК, объединённых в локальную сеть, с выходом на эл.портал МФЮА <p>1.14 Адаптивная аудитория 32 посадочных места, рабочее место преподавателя, оснащенные учебной мебелью, меловая доска, мультимедийный проектор, возможность подключения ноутбука и мультимедийного оборудования, наглядные пособия Аудитория оснащена оборудованием и техническими средствами обучения для лиц с ОВЗ:</p> <ul style="list-style-type: none"> - стол для инвалидов-колясочников СИ-1, регулируемый – 1 шт. - стул для инвалидов-колясочников – 1 шт., - демонстрационное оборудование – проектор и компьютер, - звукоусиливающая аппаратура; - устройства воспроизведения информации; - портативная индукционная петля ИСТОК (Переносная) - 1 шт., микрофон для портативной индукционной петли - 1 шт., наушники для портативной индукционной петли - 1 шт. <p>Список ПО на ноутбуках:</p>
--	--

	<p>Microsoft Windows (Сублицензионный договор №Tr000153268 от 12-04-2017 Microsoft Imagine Premium Renewed Subscription 3 year), Microsoft Office(Сублицензионный договор №Tr000235407 от 16-03-2018), Google Chrome (Свободно распространяемое ПО), Kaspersky Endpoint Security(стандартный Russian Edition 1000-1499 Node 2 year Education Renewal License от 20-09-2018 до 21-11-2020). Информационно-справочная система «Консультант – плюс» (Договор об информационной поддержке от 27 декабря 2013 года) Браузер Спутник (Свободно распространяемое ПО)</p>
--	--

8. Учебно-методические материалы

№	Автор	Название	Издательство	Год издания	Вид издания	Кол-во в библиотеке	Адрес электронного ресурса	Вид доступа
1	2	3	4	5	6	7	8	9
8.1 Основная литература								
8.1.1	Иванова С.А.	Математический анализ	Кемеровский технологический институт пищевой промышленности	2014	учебное пособие	-	http://www.iprbookshop.ru/61290.html	по логину и паролю
8.1.2	Рогова Н.В. Соловьева Л.А. Старожилова О.В.	Математический анализ. Часть 2. Интегральное исчисление	Поволжский государственный университет телекоммуникаций и информатики	2017	учебное пособие	-	http://www.iprbookshop.ru/75384.html	по логину и паролю
8.1.3	Кирьянова Л.В. Мацеевич Т.А. Мясников А.Г.	Математический анализ. Теория числовых рядов	Московский государственный строительный университет, Ай Пи Эр Медиа, ЭБС АСВ	2018	учебное пособие	-	http://www.iprbookshop.ru/74476.html	по логину и паролю
8.2 Дополнительная литература								
8.2.1	Максименко В.Н. Гобыш А.В.	Практикум по математическому анализу. Часть 1	Новосибирский государственный технический университет	2014	практикум	-	http://www.iprbookshop.ru/45425.html	по логину и паролю
8.2.2	Быкова О.Н. Колягин С.Ю. Кукушкин Б.Н.	Практикум по математическому анализу	Прометей	2014	практикум	-	http://www.iprbookshop.ru/30409.html	по логину и паролю
8.2.3	Господариков А.П. Зацепин М.А. Колтон Г.А. Лебедев И.А. и др.	Высшая математика. Том 4. Дифференциальные уравнения. Ряды. Ряды Фурье и преобразование Фурье. Дифференциальное и интегральное исчисление функций нескольких переменных. Теория поля	Национальный минерально-сырьевой университет «Горный»	2015	учебник	-	http://www.iprbookshop.ru/71690.html	по логину и паролю
8.2.4	Новак Е.В. Рязанова Т.В. Новак И.В.	Интегральное исчисление и дифференциальные уравнения	Уральский федеральный университет, ЭБС АСВ	2015	учебное пособие	-	http://www.iprbookshop.ru/69600.html	по логину и паролю

9. Особенности организации образовательной деятельности для лиц с ограниченными возможностями здоровья

В МФЮА созданы специальные условия для получения высшего образования по образовательным программам обучающимися с ограниченными возможностями здоровья (ОВЗ).

Для перемещения инвалидов и лиц с ограниченными возможностями здоровья в МФЮА созданы специальные условия для беспрепятственного доступа в учебные помещения и другие помещения, а также пребывания в указанных помещениях с учетом особенностей психофизического развития, индивидуальных возможностей и состояния здоровья таких обучающихся.

При получении образования обучающимся с ограниченными возможностями здоровья при необходимости предоставляются бесплатно специальные учебники и учебные пособия, иная учебная литература. Также имеется возможность предоставления услуг ассистента, оказывающего обучающимся с ограниченными возможностями здоровья необходимую техническую помощь, в том числе услуг сурдопереводчиков и тифлосурдопереводчиков.

Получение доступного и качественного высшего образования лицами с ограниченными возможностями здоровья обеспечено путем создания в университете комплекса необходимых условий обучения для данной категории обучающихся. Информация о специальных условиях, созданных для обучающихся с ограниченными возможностями здоровья, размещена на сайте университета (<http://www.mfua.ru/sveden/objects/#objects>).

Для обучения инвалидов и лиц с ОВЗ, имеющих нарушения опорно-двигательного аппарата обеспечиваются и совершенствуются материально-технические условия беспрепятственного доступа в учебные помещения, столовую, туалетные, другие помещения, условия их пребывания в указанных помещениях (наличие пандусов, поручней, расширенных дверных проемов и др.).

Для адаптации к восприятию обучающимися инвалидами и лицами с ОВЗ с нарушенным слухом справочного, учебного материала, предусмотренного образовательной программой по выбранным направлениям подготовки, обеспечиваются следующие условия:

- для лучшей ориентации в аудитории, применяются сигналы, оповещающие о начале и конце занятия (слово «звонок» пишется на доске);
- внимание слабослышащего обучающегося привлекается педагогом жестом (на плечо кладется рука, осуществляется нерезкое похлопывание);
- разговаривая с обучающимся, педагог смотрит на него, говорит ясно, короткими предложениями, обеспечивая возможность чтения по губам.

Компенсация затруднений речевого и интеллектуального развития слабослышащих инвалидов и лиц с ОВЗ проводится за счет:

- использования схем, диаграмм, рисунков, компьютерных презентаций с гиперссылками, комментирующими отдельные компоненты изображения;
- регулярного применения упражнений на графическое выделение существенных признаков предметов и явлений;
- обеспечения возможности для обучающегося получить адресную консультацию по электронной почте по мере необходимости.

Для адаптации к восприятию инвалидами и лицами с ОВЗ с нарушениями зрения справочного, учебного, просветительского материала, предусмотренного образовательной программой МФЮА по выбранной специальности, обеспечиваются следующие условия:

- ведется адаптация официального сайта в сети Интернет с учетом особых потребностей инвалидов по зрению, обеспечивается наличие крупношрифтовой справочной информации о расписании учебных занятий;
- в начале учебного года обучающиеся несколько раз проводятся по зданию МФЮА для запоминания месторасположения кабинетов, помещений, которыми они будут пользоваться;
- педагог, его собеседники, присутствующие представляются обучающимся, каждый раз называется так кому педагог обращается;
- действия, жесты, перемещения педагога коротко и ясно комментируются;
- печатная информация предоставляется крупным шрифтом (от 18 пунктов), тотально озвучивается;
- обеспечивается необходимый уровень освещенности помещений;
- предоставляется возможность использовать компьютеры во время занятий и право записи объяснен на диктофон (по желанию обучающегося).

Форма проведения текущей и промежуточной аттестации для обучающихся с ОВЗ определяется преподавателем в соответствии с учебным планом. При необходимости обучающемуся с ОВЗ с учетом его индивидуальных психофизических особенностей дается возможность пройти промежуточную аттестацию

устно, письменно на бумаге, письменно на компьютере, в форме тестирования и т.п., либо предоставляется дополнительное время для подготовки ответа.

Год начала под готовки студентов - 2020